

Серия ZAXIS-3

HITACHI

ZAXIS
140W



КОЛЕСНЫЙ ЭКСКАВАТОР

- Код модели: ZX140W-3
- Номинальная мощность двигателя: 90,2 кВт (121 л.с.)
- Эксплуатационная масса: 14 700 кг - 16 000 кг
- Ковш обратной лопаты: Емкость "с шапкой", согласно SAE, PCSA: 0,19 - 0,66 м³
Емкость "с шапкой", согласно CECE: 0,17 - 0,55 м³

Воплощение великих замыслов

Серия ZAXIS-3 – это новое поколение экскаваторов, предлагающих повышенную мощность, производительность и комфорт для оператора. Внимательно прислушиваясь к пожеланиям конечных пользователей, HITACHI реализует их в своих надежных и эффективных решениях с учетом всей специфики вашего бизнеса.

НОВЫЕ И УСОВЕРШЕНСТВОВАННЫЕ

- **Производительность:**
Повышенная максимальная скорость движения
- **Сниженные эксплуатационные расходы:**
Уменьшен расход топлива как во время работы, так и во время движения
Повышенная долговечность и надежность
- **Новое оборудование:**
Камера заднего вида (поставляется по отдельному заказу)
Система защиты от кражи
- **Комфорт:**
Великолепная видимость
Повышенная управляемость
Более низкий уровень шума



Экономия мощности

Новый 4-клапанный дизельный двигатель DOHC
Улучшенные характеристики при движении
Повышенная экономия расхода топлива
Большой угол колебания
Новые шины

Страница 4-5

Эксплуатационные характеристики и функции

Новый режим E
Гидравлическая система HIOS II
Система автоматической блокировки моста
Система удерживания торможения
Плавная работа
Дисковый тормоз без зазора
Новый ауригер (поставляется по отдельному заказу)
Новый отвал (поставляется по отдельному заказу)

Страница 6-7

Удобство для оператора

Отличная видимость из кабины
Кресло удобной конструкции
Рычаги с коротким ходом
Значительное пространство для ног
Повышенная управляемость и комфортные условия для оператора

Страница 8-9

Многофункциональный монитор

Система обеспечения технического обслуживания
Система обеспечения рабочего оборудования
Камера заднего вида (поставляется по отдельному заказу)
Система защиты от кражи
Мониторинг расхода топлива
Выбор языка

Страница 10-11

Техническое обслуживание

Удобно расположенные точки проведения осмотра

Страница 12-13

Надежная основа

Конструкция ходовой части
Рабочее оборудование

Страница 14

Средства обеспечения безопасности

Кабина CRES II
Защитные трубки кабины справа
Рычаг блокировки системы управления
Аварийный выключатель двигателя

Страница 15

Средства обеспечения экологической безопасности

Серия машин с низким уровнем шума
Экологическая конструкция

Страница 16

Запасные части и обслуживание

Страница 17

Технические характеристики

Страница 18-28

- **Новый двигатель отвечает требованиям регулирования выбросов в атмосферу U.S EPA Tier 3 и EU Stage III A.**
- **Улучшенная конструкция с низким уровнем шумов отвечает перспективным европейским нормативам допустимого уровня шума 2000 / 14 / EC, STAGE II**



Примечание: На фотографиях приведены модели с оборудованием, поставляемым по отдельному заказу. На некоторых фотографиях в данном каталоге показаны машины без оператора, при этом навесное оборудование находится в рабочем положении. Они приведены только в демонстрационных целях, и в обычных рабочих условиях показанные действия не рекомендованы.

ЭКОНОМИЯ МОЩНОСТИ

Специально для ZAXIS-3 были разработаны новый 4-клапанный дизельный двигатель DOHC и новая схема привода.

Разработка концепции нового двигателя

4-клапанный двигатель DOHC*

Новый 4-клапанный дизельный двигатель DOHC спроектирован и построен в соответствии с жесткими требованиями регулирования выбросов в атмосферу, вступившими в действие в США и ЕС в 2007 г. Этот новый двигатель вносит свой вклад в защиту окружающей среды. В то же время, он, благодаря новейшей передовой технологии изготовления двигателей, обладает высокой долговечностью и низким расходом топлива.

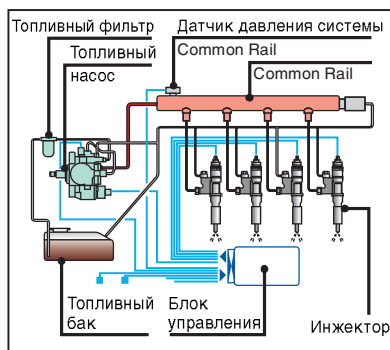
**Double OverHead Camshaft (Двойной распределительный вал верхнего расположения)*



Система впрыска топлива Common Rail

Электронная система впрыска топлива с общим нагнетательным трубопроводом (Common Rail) осуществляет управление интегрированным топливным насосом сверхвысокого давления, обеспечивая распределение топлива между форсунками через общий нагнетательный трубопровод. Это обеспечивает оптимальное сгорание для выработки значительной мощности и снижает РМ* (дизельный шлейф) и расход топлива.

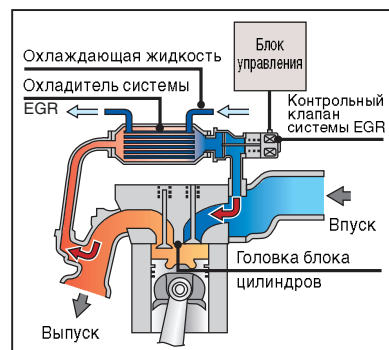
**Particulate Matter (Выброс твердых примесей)*



Охлаждаемая система EGR*

Охлаждаемая система EGR позволяет смешиваться части отработавших газов с воздухом, тем самым снижая концентрацию кислорода в составе воздушной смеси в камере сгорания. Такой механизм позволяет снизить температуру сгорания в цилиндре, тем самым понижая расход топлива и выброс оксидов азота и увеличивая мощность двигателя.

**Рециркуляция отработавших газов*



Отличные характеристики при движении, меньший расход топлива

Улучшенные характеристики при движении

Новый 4-клапанный двигатель DOHC и новый привод обеспечивают лучшие характеристики при движении по сравнению со стандартной серией ZAXIS-1.

-Максимальная скорость движения увеличена на 3%

Уменьшенное потребление топлива

В моделях установлена система HIOS II, созданная на основе лучших разработок в области гидравлики и эффективно повышающая производительность нового двигателя. Она эффективно контролирует производительность двигателя и гидравлической системы, что приводит к более экономному расходу топлива.

-Расход топлива при движении по наклонной поверхности снижен на 4%*

*Это значение зависит от характеристик дороги.

Превосходная стабильность и удобство в управлении

Большой угол колебания

Угол колебания увеличен на 16% по сравнению с базовой моделью ZAXIS-1. Улучшенное сцепление с поверхностью на неровных участках дороги обеспечивает более стабильное управление.



Новые шины: стабильность и удобство при управлении

Новые шины были разработаны совместно с Bridgestone, они имеют новый рисунок протектора и улучшенную форму сечения. Это уменьшает вибрации и шумы во время движения и повышает стабильность при выполнении рабочих операций.



Отличные эксплуатационные характеристики и функции

Специально для ZAXIS-3 были разработаны новая гидравлическая система HIOS II и новый 4-клапанный дизельный двигатель DOHC.



Низкий расход топлива и современные технологии для оптимизации давления масла

Новый режим E

В зависимости от требований конкретной задачи можно выбрать новый режим E, режим H/P или P. Новый режим E позволяет сократить расход топлива до 16% по сравнению с традиционным режимом P, при этом обеспечивая такую же производительность.

Гидравлическая система HIOS II

С гидравлической системой HIOS II работа оператора станет более удобной. Кроме этого, использующиеся в новых моделях ZAXIS насосы ZAXIS 200 имеют более высокие эксплуатационные характеристики, что дополнительно повышает стабильность всей системы.

Полезные функции колесного экскаватора

Система автоматической блокировки моста

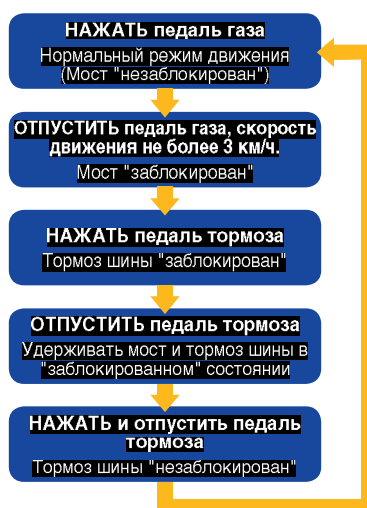
Мы дополнительно повысили стабильность при выполнении рабочих операций, позволяя оператору зафиксировать передний мост с помощью функции блокировки цилиндра переднего моста. Это позволяет оператору полностью сконцентрироваться на выполняемой операции, т.к. при скорости менее 3 км/ч цилиндр моста автоматически блокируется при отпуске педали газа.



Система удерживания торможения

Эта система позволяет фиксировать любое положение педали тормоза. При однократном нажатии педали тормоза система удерживает тормоз до следующего нажатия педали.

Порядок работы педалями газ/тормоз



Плавная работа

Вибрации, возникающие при остановке поворотного механизма, уменьшены с помощью клапана амортизатора поворота и клапана амортизации толчков. Это позволяет оператору плавно останавливать поворотный механизм в нужный момент.

Дисковый тормоз без зазора

В моделях используется дисковый тормоз без зазора, который непосредственно соприкасается с колесом и удерживает его без использования конечной шестерни. Надежный замок шины на рабочем оборудовании.

Усовершенствованная конструкция, отвечающая современным требованиям

Новый отвал (поставляется по отдельному заказу)

Новый отвал имеет широкое плоское днище, которое меньше портит поверхность дороги и препятствует скапливанию грязи.

Увеличение высоты подъема нового аутригера (поставляется по отдельному заказу)

По сравнению с традиционной моделью новый аутригер обеспечивает дополнительные 60 мм высоты подъема. Это позволяет поднять аутригер на необходимую высоту при работе на неровной поверхности.

Новый стандарт удобства для оператора

Кресло оператора серии ZAXIS-3 обеспечивает оператору прекрасный обзор места проведения работ. Кроме этого, на широкоэкранном цветном ЖК-мониторе оператор может увидеть то, что происходит позади машины. Значительное пространство для ног под креслом, короткий ход рычагов и просторное кресло обеспечивают оптимальные рабочие условия для оператора в течение многих часов.





Хороший обзор и информативность панели приборов

Кресло оператора обеспечивает оператору прекрасный обзор места проведения работ. Особо улучшена видимость для обзора вправо вниз. Раздвижные окна спереди и сбоку обеспечивают непосредственную связь между оператором и другими рабочими. На широкоэкранный цветной ЖК-монитор оператор может увидеть рабочие параметры машины, а с помощью камеры заднего вида (поставляется по отдельному заказу) то, что происходит позади машины.

Удобная кабина оператора

Для удобства оператора была улучшена конструкция кабины. Кабина имеет автоматический кондиционер и амортизирующие опоры, заполненные силиконовым маслом для уменьшения вибраций. Кресло оператора имеет спинку специальной формы, подвеску, обогреватель и возможность горизонтальной и вертикальной регулировки. В комплект поставки включен также убирающийся ремень безопасности. Левая консоль поднимается вверх для облегчения входа и выхода.

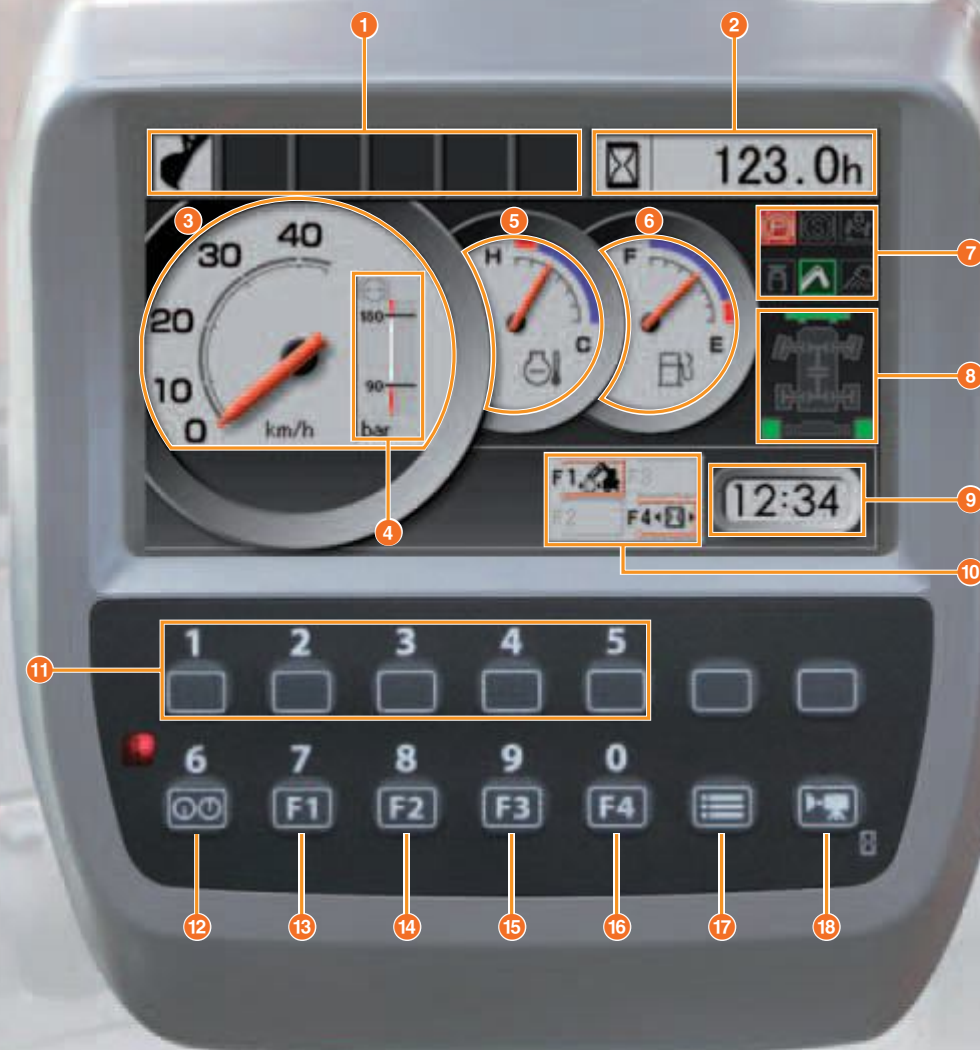
Удобство в управлении

Эргономичные рычаги с коротким ходом обеспечивают оптимальные условия работы. Легкое управление рабочим оборудованием с помощью удобного аналогового переключателя. Кроме этого, с помощью ножного регулировочного рычага можно настроить угол наклона руля по индивидуальным параметрам.



Встроенные информационные технологии

Серия ZAXIS-3 оснащена широкоэкранным цветным ЖК-монитором с регулируемой контрастностью для работы в дневную и ночную смену. С помощью монитора оператор может проверять интервалы проведения технического обслуживания, выбирать режимы работы, отслеживать расход топлива, подключаться к камере заднего вида (поставляемой по отдельному заказу) и др.



1 Дисплей для отображения режима работы, автоматического холостого хода и др.

2 Счетчик наработки/одометр/счетчик пробега

3 Спидометр/тахометр

4 Датчик давления тормозной жидкости

5 Датчик температуры охлаждающей жидкости

6 Топливный счетчик

7 Дисплей для отображения парковочного тормоза, рабочего тормоза и др.

8 Дисплей положения аутригера и отвала

9 Часы

10 Дисплей для выбора отображения рабочего режима/переключателя опций/индикатора почты (поставляется по отдельному заказу)/счетчика наработки

11 Переключатель выбора функций

12 Возврат к базовому ключу экрана

13 Задатчик режима работы

14 Переключатель опций

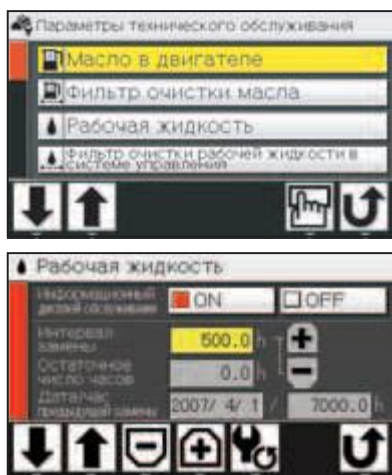
15 Переключатель опций

16 Задатчик счетчика наработки

17 Меню

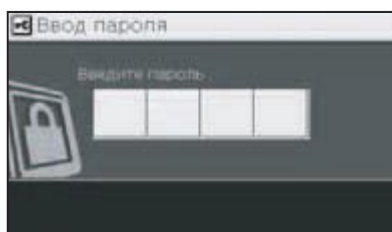
18 Задатчик обзора заднего вида (поставляется по отдельному заказу)

Система обеспечения технического обслуживания



С помощью ЖК-монитора каждый раз при повороте ключа зажигания оператор предупреждается о сроках замены гидравлического масла и топливных фильтров в соответствии с графиком, установленным пользователем. Своевременное проведение технического обслуживания может предотвратить неисправность и повреждение машины.

Система защиты от кражи



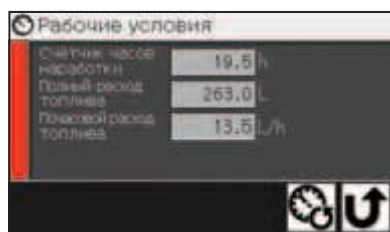
Для предотвращения кражи и умышленной порчи электронный иммобилизатор требует введения зашифрованного кода на многофункциональном мониторе каждый раз, когда запускается двигатель.

Система обеспечения рабочего оборудования (переключатель режима работы)



При замене навесного оборудования регулировку потока масла можно выполнить автоматически, одним нажатием на переключатель режима работы на дисплее ЖК-монитора. При необходимости можно осуществить незначительную корректировку потока масла.

Мониторинг расхода топлива



Расход топлива за час работы вычисляется автоматически, а результат выводится на ЖК-монитор. С помощью этой информации определяется предположительное время заправки, осуществляется работа в режиме энергосбережения и эффективное выполнение задачи.

**Указанные параметры приведены для примера и могут отличаться от реальных величин.*

Камера заднего вида (поставляется по отдельному заказу)



Широкоэкранный цветной ЖК-монитор, подключенный к расположенной на противовесе камере заднего вида, обеспечивает обзор сзади. Камера заднего вида автоматически работает во время заднего хода, а также может быть повернута вручную с помощью переключателя на мониторе.

Выбор языка



В меню вы можете выбрать один из 12 языков.

Упрощенное техническое обслуживание

Серия ZAXIS-3 отвечает требованиям заказчиков в отношении упрощенного технического обслуживания. Регулярное техническое обслуживание - главное условие поддержания оборудования в отличном состоянии, которое поможет избежать дорогостоящего простоя. Кроме того, регулярно обслуживаемая машина обладает большей остаточной стоимостью. ZAXIS-3 оснащена множеством средств, упрощающих проведение обслуживания.



Удобно расположенные точки проведения осмотра



Широкие двери обеспечивают доступ к топливному фильтру, водоотделителю и фильтру моторного масла на уровне земли. Гидравлическое масло может использоваться до 5 000 часов.



Масляный поддон двигателя оснащен сливным патрубком. При сливе к патрубку подключается сливной шланг. Сливной патрубок надежен, предотвращает утечку масла и умышленную порчу.



К моторному отсеку ведут большие поручни, ступеньки и противоскользящие пластины.



Воздушный фильтр наружного воздуха кондиционера расположен со стороны двери кабины, а не традиционно – за креслом оператора. Это позволяет легко чистить и менять воздушный фильтр наружного воздуха, а также фильтр системы рециркуляции воздуха в кабине.



Конструкция отверстия для смазки опорно-поворотного круга была модернизирована; отверстие располагается теперь под кабиной. Это облегчает процесс смазки и проведение технического обслуживания.



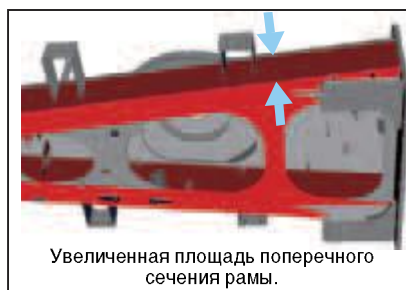
Машина имеет большой инструментальный ящик, достаточный для размещения в нем, например, ведра. Ящик можно использовать для хранения любых инструментов и шприцев для смазки.

Надежная основа для долгой службы

Технологии HITACHI созданы на основе обширного опыта и знаний, полученных при работе в различных условиях по всему миру. Ходовая часть ZAXIS 140W стала гораздо крепче. Усиленная конструкция рамы, а также улучшенная структура и профиль сечения рамы обеспечивают высокую надежность машины.

Усиленная конструкция ходовой части

Ходовая часть, используемая при движении и выполнении рабочих операций, вносит существенный вклад в повышение надежности и облегчение управлением. В моделях серии ZAXIS-3 используется новая конструкция рамы ходовой части. Новый профиль сечения рамы увеличивает прочность в вертикальной плоскости на 38%. Более того, более короткий (на 294 мм) передний свес по сравнению с традиционной моделью ZAXIS-1 улучшает обзор из кресла оператора по направлению вниз и уменьшает радиус поворота с установленным стабилизатором/отвалом.



Увеличенная площадь поперечного сечения рамы.

Усиленное переднее навесное оборудование

У шарнира, в месте соединения ковша, верхняя часть рукоятки отверждена с помощью термического напыления WC (карбида вольфрама) для повышения износоустойчивости при контакте его поверхности с ковшом вследствие снижения подергивания. Упорные пластины из армированной смолы предназначены для снижения шума и повышения износостойкости.

Новые HN-втулки, содержащие твердую смазку на основе молибдена и использованные в шарнире, соединяющем стрелу и рукоять, а также в области крепления штока цилиндра, обеспечивают лучшую смазку и повышают долговечность. (В других шарнирах также используются обычные HN-втулки.)



Новая HN-втулка



Термическое напыление WC



Упорная пластина из армированной смолы

Средства обеспечения безопасности

Гарантия безопасности оператора и других рабочих на месте проведения работ является одной из основных забот HІTACHI. Поэтому серия ZAXIS-3 оснащена рядом средств безопасности, включая новую усиленную кабину и механизмы отключения двигателя и рычагов управления.

Примечание: по отдельному заказу можно установить защиту от дождя.

Кабина CRES II

Кабина CRES II спроектирована так, чтобы дополнительно защитить оператора. Усилена защита от опрокидывания. Верх этой кабины, в отличие от традиционной, может выдерживать в 2.5 раза большую нагрузку при действии бокового усилия до тех пор, пока уровень деформации не достигнет 200 мм.

Максимальная нагрузка: 2.5-кратная



Дополнительные средства

Защитные трубки кабины справа



Аварийный молоток



Аварийный выключатель двигателя



Рычаг блокировки системы управления



Убирающийся ремень безопасности



В состав других средств входит убирающийся ремень безопасности, аварийный молоток и выключатель аварийного отключения двигателя. Рычаг блокировки системы управления помогает предотвратить непреднамеренное движение. В окна кабины можно установить ламинированное или закаленное стекло.

Средства обеспечения экологической безопасности

НИТАСНІ осознает свою ответственность в вопросах охраны окружающей среды. Наши производственные предприятия обладают сертификатом ISO 14001. Машина НИТАСНІ не содержит свинца и обладает конструкцией с низким уровнем шума, поэтому заказчики НИТАСНІ получают одни из самых экологически безопасных экскаваторов, доступных в настоящее время.

Экологичность

Машины серии ZAXIS-3 оснащены мощными экологически безопасными двигателями, отвечающими требованиям Tier 3 и Stage III A по выбросам двигателей, которые вступают в силу в США и Европейском союзе в 2007 г. Отработавшие газы проходят очистку для снижения выброса твёрдых примесей и оксидов азота (NO).



Низкая шумность

Ряд устройств машины обеспечивают тихую работу. Одним из таких устройств является блок управления частотой вращения двигателя в режиме реального времени, который снижает шум при нулевой нагрузке и при работе в облегченном режиме. Вентилятор с изогнутыми лопастями снижает сопротивление воздуха и шум воздушного потока. Проверенная временем система глушителя значительно снижает шум и выбросы двигателя. Современная конструкция машины отвечает требованиям Европейского союза по шумности 2000 / 14 / EC, Stage II, вступившим в силу в 2006 году.



Машина, пригодная для утилизации

Приблизительно 97% элементов экскаваторов ZAXIS-3 подлежат вторичной переработке. Для упрощения вторичной переработки детали, изготовленные из полимеров, имеют специальную маркировку. При изготовлении абсолютно всех агрегатов экскаватора свинец не использовался. Радиатор и охладитель масла изготовлены из алюминия. В электрической проводке не используются провода, содержащие свинец. К тому же, имеется возможность применения биоразлагаемого гидравлического масла, а это очень важно при ведении работ в местах, где требуется особая забота об окружающей среде.



Запасные части и обслуживание

За многие годы мы приобрели опыт работы на одном из самых конкурентных рынков услуг в мире – Японии. Используя собственные ноу-хау в работе непосредственно с заказчиками, мы создали всемирную систему поддержки, обладающую значительными возможностями.

Запасные части

НІТАСНІ предлагает только оригинальные запасные части высокого качества. Мы гарантируем, что эти детали обладают высокой производительностью и продолжительным сроком службы. Нам приходится обращаться прибл. с 1 000 000 типов деталей по всему миру. Они сконструированы и построены для того, чтобы наилучшим образом соответствовать вашему оборудованию НІТАСНІ. НІТАСНІ обладает глобальной сетью распространения запасных частей, что является гарантией того, что вы получите необходимую деталь в максимально короткий срок. У нас более 150 дилеров по всему миру, которые предлагают надежную и эффективную поддержку с учетом ваших специфических требований. В большинстве случаев у вашего дилера найдется необходимая вам запасная часть. Если у дилера нет конкретной детали, он может заказать ее в одном из четырех полностью укомплектованных складов запасных частей, расположенных в разных частях мира. Все эти центры распределения связаны системой, работающей в режиме реального времени, которая обеспечивает им доступ к общедоступным сведениям о запасах, например, о количестве и типах доступных деталей. Склады, в свою очередь, получают детали из центра в Японии, что сокращает срок доставки и гарантирует, что вы получите свои детали максимально эффективно и в кратчайший срок.



Обслуживание

Наша цель – “поддерживать оборудование заказчика в максимально работоспособном состоянии”. Для этого мы сотрудничаем с более чем 150 дилерами по всему миру. В дилерских центрах работают высококвалифицированные технические специалисты. Кроме того, они предлагают целый ряд программ по поддержке. НІТАСНІ предоставляет уникальную программу расширенной гарантии, которая называется НІТАСНІ Extended Life Program или HELP (помощь).

Для того чтобы максимально сократить продолжительность простоя при устранении неисправностей, мы разработали на базе PDA систему диагностики, которая называется “Dr.ZX”. Для поддержания оборудования наших заказчиков в отличном состоянии необходим высокий уровень обслуживания. Мы считаем, что основным условием высокого качества услуг является обучение сотрудников.

Если вы хотите получить больше информации о запасных частях и/или обслуживании, обратитесь к ближайшему дилеру НІТАСНІ. Не все программы и/или услуги доступны в каждом регионе.

ДВИГАТЕЛЬ

Модель	Isuzu AI-4JJ1X
Тип:	четырёхтактный с водяным охлаждением и прямым впрыскиванием
Всасывание	C турбонаддувом, с охлаждением
Количество цилиндров	4
Номинальная мощность	
ISO 9249, нетто ..	90,2 кВт (121 л.с.) при 2 200 мин ⁻¹ (об/мин)
EEC 80/1269, нетто ..	90,2 кВт (121 л.с.) при 2 200 мин ⁻¹ (об/мин)
SAE J1349, нетто ..	90,2 кВт (121 л.с.) при 2 200 мин ⁻¹ (об/мин)
Максимальный крутящий момент ...	402 Нм (41 кгс-м) при 1 800 мин ⁻¹ (об/мин)
Рабочий объём цилиндров	2,999 л
Диаметр цилиндра и ход поршня	95,4 мм x 104,9 мм
Аккумуляторные батареи	2 x 12 В / 70 Ач

СИСТЕМА ГИДРАВЛИКИ

- Задатчик режима работы
 - Режим копания / режим навесного оборудования
 - Система считывания скорости двигателя
- | | |
|---------------------------------|--|
| Основные насосы .. | 2 аксиально-поршневых насоса переменным расходом |
| Максимальный поток масла | 135 + 180 л / мин |
| Пилотный насос | 1 шестеренный насос |
| Максимальный поток масла | 30,2 л/мин |
| Насос рулевого управления | 1 шестеренный насос |
| Максимальный поток масла | 30,2 л/мин |

Гидромоторы

Ход	1 аксиально-поршневой мотор с переменным расходом
Поворот	1 аксиально-поршневой мотор

Регулировка предохранительного клапана

Контур рабочего оборудования	34,3 МПа (350 кгс/см ²)
Контур поворота	32,4 МПа (330 кгс/см ²)
Контур движения ...	34,3 МПа (350 кгс/см ²)
Контур управления ..	3,9 МПа (40 кгс/см ²)

Гидравлические цилиндры

Высокопрочные поршневые штоки и цилиндры. Для поглощения воздействия толчков в конце хода цилиндры стрелы и рукоятки оснащены демпфирующим устройством.

Размеры

	Количество	Диаметр цилиндра	Диаметр штока
Стрела	2	105 мм	70 мм
Рукоять	1	115 мм	80 мм
Ковш	1	100 мм	70 мм

Гидравлические фильтры

В гидравлических контурах установлены высококачественные гидравлические фильтры. В линию всасывания встроен всасывающий фильтр, а в возвратный трубопровод и дренажные трубопроводы привода движения/поворота – полнопоточные фильтры.

ОРГАНЫ УПРАВЛЕНИЯ

Рычаги управления. Оригинальный клапан Hitachi с амортизацией толчков при работе и система быстрого прогрева встроены в контур управления для нагрева моторного и гидравлического масла.

Рычаги рабочего оборудования	2
Педаля хода	1
Рычаг аутригера и/или отвала	1
Педаля рабочего оборудования	1

ПОВОРОТНАЯ ЧАСТЬ

Поворотная рама

Прочная сварная коробчатая конструкция с применением тяжелых стальных пластин для обеспечения жесткости. Рама с D-сечением для обеспечения упругого сопротивления.

Механизм поворота

Погруженный в масло аксиально-поршневой мотор с планетарным редуктором. Поворотный круг - однорядный, шариковый срезного типа подшипник с внутренним зубчатым венцом индукционной закалки, Венец и ведущая шестерня погружены в смазку. Парковочный тормоз механизма поворота - дискового типа с пружинным приводом/гидравлическим растормаживанием.

Скорость поворота .. 13,7 мин⁻¹ (об/мин)

Кабина оператора

Независимая просторная кабина, 1 005 мм в ширину и 1 675 мм в высоту, соответствует стандартам ISO*. Армированные стеклянные окна с четырех сторон для обеспечения видимости. Передние окна (верхнее и нижнее) открываются. Кресло с откидной спинкой с подлокотниками; положение регулируется вместе с рычагами управления, или отдельно от них.

* Международная организация по стандартизации (ISO)

ХОДОВАЯ ЧАСТЬ

Ходовая часть колесного типа. Рама представляет собой сварную металлическую конструкцию без остаточных напряжений.

Привод:

2-ступенчатая коробка передач и аксиально-поршневой мотор с переменным расходом.

Скорость хода (вперед и назад)

Скорость на первой передаче .. от 0 до 2,2 км/ч

Низкая скорость .. от 0 до 8,6 км/ч

Высокая скорость .. от 0 до 35 км/ч

Преодолеваемый уклон .. 70% (35 градусов)

Минимальный радиус поворота ... 6 800 мм

Мост:

Полный привод.

Передний мост можно заблокировать в любом положении с помощью гидравлической системы.

Колебание переднего моста .. от +7 до -7 градусов

Система торможения:

Мост имеет стандартные дисковые тормоза, не требующие технического обслуживания. Рабочая тормозная система - полностью гидравлическая.

ВЕС И ДАВЛЕНИЕ НА ГРУНТ

ZX140W-3:

Оснащена рукоятью 2,52 м и ковшом емкостью 0,50 м³ (согласно SAE) .

Стабилизация	Эксплуатационная масса
Задний отвал	14 700 кг
Задний аутригер	15 000 кг
Аутригер и отвал	15 700 кг
Передний и задний аутригер	16 000 кг

ОБСЛУЖИВАНИЕ ЗАПРАВОЧНЫХ ЕМКОСТЕЙ

Топливный бак	250,0 л
Хладагент двигателя	18,0 л
Моторное масло	16,0 л
Механизм поворота	6,21 л
Трансмиссия	3,0 л
Передний дифференциал	10,5 л
Задний дифференциал	13,3 л
Колесный редуктор	
Передний мост	2 x 3,6 л
Задний мост	2 x 3,5 л
Гидравлическая система	180 л
Бак системы гидравлики	100 л

НАВЕСНОЕ ОБОРУДОВАНИЕ ОБРАТНОЙ ЛОПАТЫ

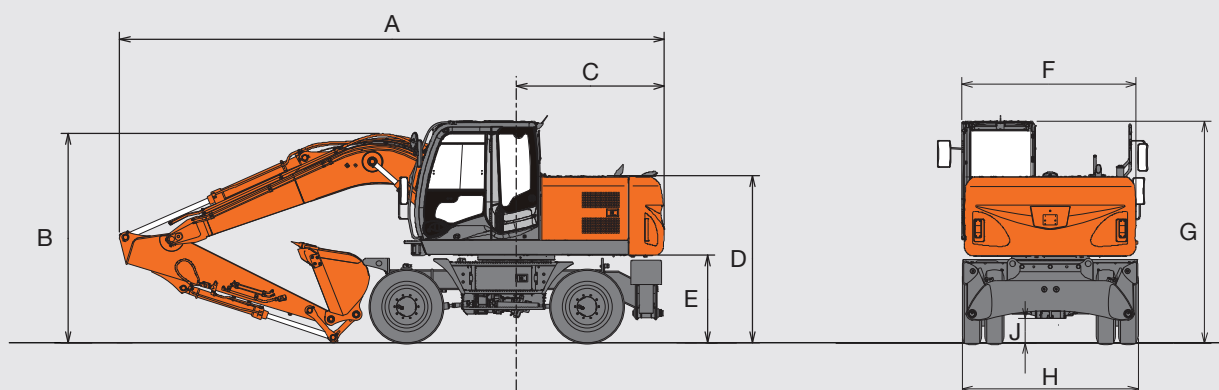
Стрела и рукоять имеют сварную коробчатую конструкцию. Возможные варианты длины рукояти: 2,10 м, 2,52 м и 3,01 м. Ковш имеет сварную конструкцию, выполненную из высокопрочной стали.

КОВШИ

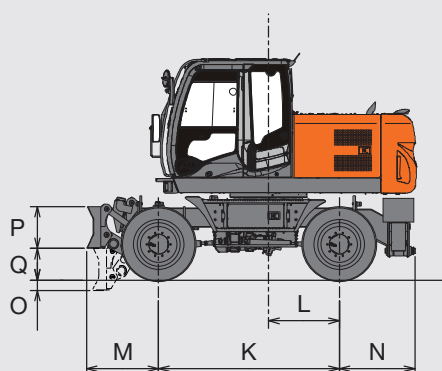
Емкость		Ширина		Количество зубьев	Вес	Рекомендации		
Нагруженный согласно PCSA, SAE	Нагруженный согласно CECE	Без боковых режущих кромки	С боковыми режущими кромками			Рукоять 2,10 м	Рукоять 2,52 м	Рукоять 3,01 м
0,19 м ³	0,17 м ³	450 мм	550 мм	3	260 кг	☉	☉	☉
0,30 м ³	0,25 м ³	580 мм	700 мм	3	290 кг	☉	☉	☉
0,40 м ³	0,33 м ³	720 мм	840 мм	4	360 кг	☉	☉	☉
0,45 м ³	0,40 м ³	800 мм	920 мм	5	390 кг	☉	☉	○
0,50 м ³	0,50 м ³	890 мм	1 010 мм	5	410 кг	☉	☉	○
0,59 м ³	0,59 м ³	950 мм	1 070 мм	5	430 кг	☉	○	-
0,66 м ³	0,66 м ³	1 030 мм	-	5	430 кг	☐	☐	-

- ☉ Пригоден для материалов с плотностью 1 800 кг/м³ или меньше
 ○ Пригоден для материалов с плотностью 1 600 кг/м³ или меньше
 ☐ Пригоден для материалов с плотностью 1 100 кг/м³ или меньше

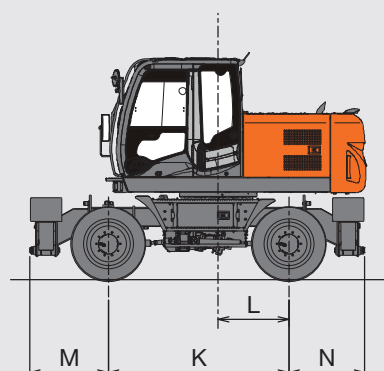
РАЗМЕРЫ



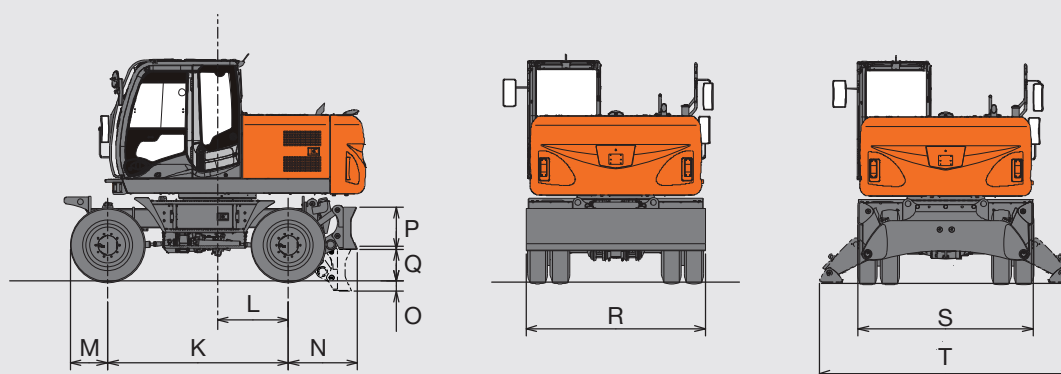
ПЕРЕДНИЙ ОТВАЛ И ЗАДНИЙ АУТРИГЕР



ПЕРЕДНИЙ И ЗАДНИЙ АУТРИГЕР



ЗАДНИЙ ОТВАЛ



РАЗМЕРЫ

Единица: мм

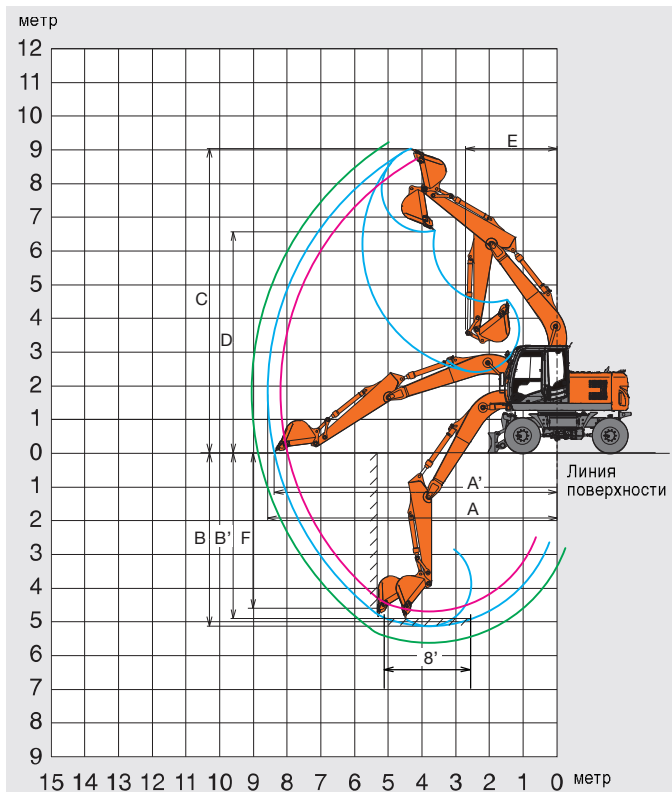
		Задний отвал	Задний аутригер	Передний отвал Задний аутригер	Передний аутригер Задний отвал	Передний и задний аутригер
A	Общая длина (с моноблочной стрелой)					
	Рукоять 2,10 м	7 690				
	Рукоять 2,52 м	7 730				
	Рукоять 3,01 м	7 710				
B	Габаритная высота (с моноблочной стрелой)					
	Рукоять 2,10 м	3 130* (2 860: высота стрелы)				
	Рукоять 2,52 м	3 130* (2 950: высота стрелы)				
	Рукоять 3,01 м	3 240				
C	Радиус поворота задней части	2 120				
D	Высота крышки двигателя	2 360				
E	Зазор противовеса	1 215				
F	Полная ширина поворотной части	2 450				
G	Общая высота кабины	3 130				
H	Общая ширина шин	2 530				
J	Мин. расстояние от поверхности земли	350				
K	Колесная база	2 550				
L	Расстояние от центра поворотного механизма до заднего моста	1 000				
M	Передний свес	570		1 020	1 115	
N	Задний свес	980	1 070		980	1 070
O	Максимальное опускание отвала	145	–	145		–
P	Высота отвала	590	–	590		–
Q	Максимальный подъем отвала	445	–	445		–
R	Полная ширина отвала	2 530	–	2 530		–
S	Общая ширина без установки аутригера	–	2 470			
T	Общая ширина с выдвинутым аутригером	–	3 380			

Размеры для транспортировки: A, B, H (без отвала) или A, B, R (с отвалом).

*Высота кабины.

ЭКСПЛУАТАЦИОННЫЕ ПАРАМЕТРЫ

Единица: мм

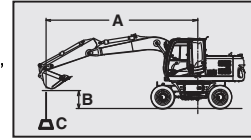


Длина рукояти	2,10 м	2,52 м	3,01 м
A Максимальный радиус черпания экскаватора	8 040	8 410	8 870
A' Максимальный радиус черпания экскаватора (на уровне земли)	7 840	8 210	8 690
B Максимальная глубина черпания экскаватора	4 610	5 030	5 520
B' Максимальная глубина черпания экскаватора (на уровне 8')	4 380	4 830	5 340
C Максимальная высота черпания	8 660	8 850	9 160
D Максимальная высота выгрузки	6 240	6 440	6 760
E Минимальный радиус поворота	2 610	2 650	2 910
F Максимальная вертикальная стенка	4 110	4 520	4 990
Усилие резания грунта ковшом ISO	99 кН (10 100 кгс)		
Усилие резания грунта ковшом SAE: PCSA	86 кН (8 780 кгс)		
Напорное усилие рукояти ISO	73 кН (7 470 кгс)	65 кН (6 640 кгс)	58 кН (5 940 кгс)
Напорное усилие рукояти SAE: PCSA	71 кН (7 200 кгс)	63 кН (6 430 кгс)	57 кН (5 770 кгс)

ZX140W-з с рукоятью 2,10 м

Метрическая мера

- Примечания: 1. Номинальные значения согласно SAE J1097.
 2. Грузоподъемность машин серии ZAXIS Series не превышает 75% опрокидывающей нагрузки машины, стоящей на твердой, ровной поверхности, или 87% полной нагрузки гидравлики.
 3. Точка приложения сосредоточенной нагрузки – крюк (не относится к стандартному оборудованию), расположенный на задней поверхности ковша.
 4. *Показывает нагрузку, ограниченную гидравлической мощностью.
 5. 0 м = земля.



- A: Радиус загрузки
 B: Высота точки приложения сосредоточенной нагрузки
 C: Грузоподъемность



Номинальная мощность сбоку или 360 градусов



Номинальная мощность впереди

Единица: 1 000 кг

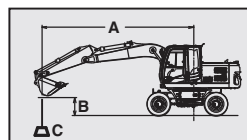
Стабилизация	Радиус загрузки										При максимальном удалении		Метр
	3,0 м		4,0 м		5,0 м		6,0 м		7,0 м		⊗	⊕	
	⊗	⊕	⊗	⊕	⊗	⊕	⊗	⊕	⊗	⊕			
7,0 м	Задний отвал в поднятом положении												
	Задний отвал в опущенном положении												
	Задний аутригер в опущенном положении												
	Передний аутригер и задний отвал в опущенном положении												
	Передний отвал и задний аутригер в опущенном положении												
6,0 м	4 аутригера в опущенном положении												
	Задний отвал в поднятом положении												
	Задний отвал в опущенном положении												
	Задний аутригер в опущенном положении												
	Передний аутригер и задний отвал в опущенном положении												
5,0 м	Передний отвал и задний аутригер в опущенном положении												
	4 аутригера в опущенном положении												
	Задний отвал в поднятом положении												
	Задний отвал в опущенном положении												
	Задний аутригер в опущенном положении												
4,0 м	Передний аутригер и задний отвал в опущенном положении												
	Передний отвал и задний аутригер в опущенном положении												
	4 аутригера в опущенном положении												
	Задний отвал в поднятом положении												
	Задний отвал в опущенном положении												
3,0 м	Задний аутригер в опущенном положении												
	Передний аутригер и задний отвал в опущенном положении												
	Передний отвал и задний аутригер в опущенном положении												
	4 аутригера в опущенном положении												
	Задний отвал в поднятом положении												
2,0 м	Задний отвал в опущенном положении												
	Задний аутригер в опущенном положении												
	Передний аутригер и задний отвал в опущенном положении												
	Передний отвал и задний аутригер в опущенном положении												
	4 аутригера в опущенном положении												
1,0 м	Задний отвал в поднятом положении												
	Задний отвал в опущенном положении												
	Задний аутригер в опущенном положении												
	Передний аутригер и задний отвал в опущенном положении												
	Передний отвал и задний аутригер в опущенном положении												
0 м	4 аутригера в опущенном положении												
	Задний отвал в поднятом положении												
	Задний отвал в опущенном положении												
	Задний аутригер в опущенном положении												
	Передний аутригер и задний отвал в опущенном положении												
-1,0 м	Передний отвал и задний аутригер в опущенном положении												
	4 аутригера в опущенном положении												
	Задний отвал в поднятом положении												
	Задний отвал в опущенном положении												
	Задний аутригер в опущенном положении												
-2,0 м	Передний аутригер и задний отвал в опущенном положении												
	Передний отвал и задний аутригер в опущенном положении												
	4 аутригера в опущенном положении												
	Задний отвал в поднятом положении												
	Задний отвал в опущенном положении												
-3,0 м	Задний аутригер в опущенном положении												
	Передний аутригер и задний отвал в опущенном положении												
	Передний отвал и задний аутригер в опущенном положении												
	4 аутригера в опущенном положении												
	Задний отвал в поднятом положении												
-4,0 м	Задний отвал в опущенном положении												
	Задний аутригер в опущенном положении												
	Передний аутригер и задний отвал в опущенном положении												
	Передний отвал и задний аутригер в опущенном положении												
	4 аутригера в опущенном положении												

ГРУЗОПОДЪЕМНОСТЬ

ZX140W-з с рукоятью 2,52 м

Метрическая мера

- Примечания: 1. Номинальные значения согласно SAE J1097.
 2. Грузоподъемность машин серии ZAXIS Series не превышает 75% опрокидывающей нагрузки машины, стоящей на твердой, ровной поверхности, или 87% полной нагрузки гидравлики.
 3. Точка приложения сосредоточенной нагрузки – крюк (не относится к стандартному оборудованию), расположенный на задней поверхности ковша.
 4. *Показывает нагрузку, ограниченную гидравлической мощностью.
 5. 0 м = земля.



- A: Радиус загрузки
 B: Высота точки приложения сосредоточенной нагрузки
 C: Грузоподъемность



Номинальная мощность сбоку или 360 градусов



Номинальная мощность впереди

Единица: 1 000 кг

Стабилизация		Радиус загрузки										При максимальном удалении		Метр		
		3,0 м		4,0 м		5,0 м		6,0 м		7,0 м		*1,5	*1,5			
		☺	☹	☺	☹	☺	☹	☺	☹	☺	☹					
7,0 м	Задний отвал в поднятом положении													*1,5	*1,5	6,12
	Задний отвал в опущенном положении													*1,5	*1,5	
	Задний аутригер в опущенном положении													*1,5	*1,5	
	Передний аутригер и задний отвал в опущенном положении													*1,5	*1,5	
	Передний отвал и задний аутригер в опущенном положении													*1,5	*1,5	
4 аутригера в опущенном положении													*1,5	*1,5		
6,0 м	Задний отвал в поднятом положении					*2,7	*2,7							*1,4	*1,4	6,93
	Задний отвал в опущенном положении					*2,7	*2,7							*1,4	*1,4	
	Задний аутригер в опущенном положении					*2,7	*2,7							*1,4	*1,4	
	Передний аутригер и задний отвал в опущенном положении					*2,7	*2,7							*1,4	*1,4	
	Передний отвал и задний аутригер в опущенном положении					*2,7	*2,7							*1,4	*1,4	
4 аутригера в опущенном положении					*2,7	*2,7							*1,4	*1,4		
5,0 м	Задний отвал в поднятом положении					*2,7	*2,7	2,0	2,2					1,3	*1,4	7,48
	Задний отвал в опущенном положении					*2,7	*2,7	2,4	*2,8					*1,4	*1,4	
	Задний аутригер в опущенном положении					*2,7	*2,7	*2,8	*2,8					*1,4	*1,4	
	Передний аутригер и задний отвал в опущенном положении					*2,7	*2,7	*2,8	*2,8					*1,4	*1,4	
	Передний отвал и задний аутригер в опущенном положении					*2,7	*2,7	*2,8	*2,8					*1,4	*1,4	
4 аутригера в опущенном положении					*2,7	*2,7	*2,8	*2,8					*1,4	*1,4		
4,0 м	Задний отвал в поднятом положении					2,7	2,9	2,0	2,1	1,5	1,6			1,2	1,3	7,85
	Задний отвал в опущенном положении					*3,1	*3,1	2,4	*2,9	1,8	*2,1	*1,4	*1,4			
	Задний аутригер в опущенном положении					*3,1	*3,1	2,9	*2,9	*2,1	*2,1	*1,4	*1,4			
	Передний аутригер и задний отвал в опущенном положении					*3,1	*3,1	*2,9	*2,9	*2,1	*2,1	*1,4	*1,4			
	Передний отвал и задний аутригер в опущенном положении					*3,1	*3,1	*2,9	*2,9	*2,1	*2,1	*1,4	*1,4			
4 аутригера в опущенном положении					*3,1	*3,1	*2,9	*2,9	*2,1	*2,1	*1,4	*1,4				
3,0 м	Задний отвал в поднятом положении							2,6	2,8	1,9	2,1	1,5	1,6	1,1	1,2	8,04
	Задний отвал в опущенном положении					*4,2	*4,2	3,1	*3,6	2,3	*3,2	1,7	*2,9	1,4	*1,4	
	Задний аутригер в опущенном положении					*4,2	*4,2	*3,6	*3,6	2,8	*3,2	2,2	*2,9	*1,4	*1,4	
	Передний аутригер и задний отвал в опущенном положении					*4,2	*4,2	*3,6	*3,6	*3,2	*3,2	2,7	*2,9	*1,4	*1,4	
	Передний отвал и задний аутригер в опущенном положении					*4,2	*4,2	*3,6	*3,6	*3,2	*3,2	2,9	*2,9	*1,4	*1,4	
4 аутригера в опущенном положении					*4,2	*4,2	*3,6	*3,6	*3,2	*3,2	*2,9	*2,9	*1,4	*1,4		
2,0 м	Задний отвал в поднятом положении					3,5	3,8	2,5	2,7	1,9	2,0	1,4	1,5	1,1	1,2	8,09
	Задний отвал в опущенном положении					4,2	*5,4	3,0	*4,2	2,2	*3,5	1,7	*3,2	1,3	*1,5	
	Задний аутригер в опущенном положении					5,2	*5,4	3,7	*4,2	2,7	*3,5	2,1	*3,2	*1,5	*1,5	
	Передний аутригер и задний отвал в опущенном положении					*5,4	*5,4	*4,2	*4,2	3,4	*3,5	2,7	*3,2	*1,5	*1,5	
	Передний отвал и задний аутригер в опущенном положении					*5,4	*5,4	*4,2	*4,2	*3,5	*3,5	2,8	*3,2	*1,5	*1,5	
4 аутригера в опущенном положении					*5,4	*5,4	*4,2	*4,2	*3,5	*3,5	*3,2	*3,2	*1,5	*1,5		
1,0 м	Задний отвал в поднятом положении					3,3	3,5	2,4	2,5	1,8	1,9	1,4	1,5	1,1	1,2	8,00
	Задний отвал в опущенном положении					3,9	*6,2	2,8	*4,7	2,1	*3,9	1,7	*3,3	1,3	*1,6	
	Задний аутригер в опущенном положении					5,0	*6,2	3,5	*4,7	2,7	*3,9	2,1	*3,3	*1,6	*1,6	
	Передний аутригер и задний отвал в опущенном положении					*6,2	*6,2	4,5	*4,7	3,4	*3,9	2,6	*3,3	*1,6	*1,6	
	Передний отвал и задний аутригер в опущенном положении					*6,2	*6,2	4,7	*4,7	3,5	*3,9	2,8	*3,3	*1,6	*1,6	
4 аутригера в опущенном положении					*6,2	*6,2	*4,7	*4,7	*3,9	*3,9	3,2	*3,3	*1,6	*1,6		
0 м	Задний отвал в поднятом положении					3,2	3,4	2,3	2,5	1,7	1,9	1,3	1,5	1,1	1,2	7,75
	Задний отвал в опущенном положении					3,8	*6,6	2,7	*5,0	2,1	*4,1	1,6	*3,4	1,4	*1,7	
	Задний аутригер в опущенном положении					4,9	*6,6	3,4	*5,0	2,6	*4,1	2,1	*3,4	*1,7	*1,7	
	Передний аутригер и задний отвал в опущенном положении					6,2	*6,6	4,4	*5,0	3,3	*4,1	2,6	*3,4	*1,7	*1,7	
	Передний отвал и задний аутригер в опущенном положении					6,6	*6,6	4,6	*5,0	3,5	*4,1	2,7	*3,4	*1,7	*1,7	
4 аутригера в опущенном положении					*6,6	*6,6	*5,0	*5,0	*4,1	*4,1	3,2	*3,4	*1,7	*1,7		
-1,0 м	Задний отвал в поднятом положении	4,9	*5,1	3,1	3,4	2,2	2,4	1,7	1,8	1,3	1,4	1,3	1,4	7,33		
	Задний отвал в опущенном положении	*5,1	*5,1	3,8	*6,6	2,7	*5,1	2,0	*4,1	1,6	*3,3	1,5	*1,9			
	Задний аутригер в опущенном положении	*5,1	*5,1	4,8	*6,6	3,4	*5,1	2,6	*4,1	2,0	*3,3	1,9	*1,9			
	Передний аутригер и задний отвал в опущенном положении	*5,1	*5,1	6,2	*6,6	4,3	*5,1	3,3	*4,1	2,6	*3,3	*1,9	*1,9			
	Передний отвал и задний аутригер в опущенном положении	*5,1	*5,1	6,5	*6,6	4,5	*5,1	3,4	*4,1	2,7	*3,3	*1,9	*1,9			
4 аутригера в опущенном положении	*5,1	*5,1	*6,6	*6,6	*5,1	*5,1	4,0	*4,1	3,2	*3,3	*1,9	*1,9				
-2,0 м	Задний отвал в поднятом положении	4,9	5,4	3,1	3,4	2,2	2,4	1,7	1,8	6,69						
	Задний отвал в опущенном положении	6,1	*6,7	3,8	*6,3	2,7	*4,9	2,0	*3,9				1,5	1,6		
	Задний аутригер в опущенном положении	*6,7	*6,7	4,8	*6,3	3,4	*4,9	2,6	*3,9				2,2	*2,3		
	Передний аутригер и задний отвал в опущенном положении	*6,7	*6,7	6,2	*6,3	4,3	*4,9	3,3	*3,9				*2,3	*2,3		
	Передний отвал и задний аутригер в опущенном положении	*6,7	*6,7	*6,3	*6,3	4,5	*4,9	3,4	*3,9				*2,3	*2,3		
4 аутригера в опущенном положении	*6,7	*6,7	*6,3	*6,3	*4,9	*4,9	*3,9	*3,9			*2,3	*2,3				
-3,0 м	Задний отвал в поднятом положении	5,0	5,5	3,2	3,4	2,3	2,4	1,7	1,9	5,77						
	Задний отвал в опущенном положении	6,2	*7,0	3,8	*5,5	2,7	*4,4	2,1	*3,3				1,9	2,0		
	Задний аутригер в опущенном положении	*7,0	*7,0	4,9	*5,5	3,4	*4,4	2,6	*3,3				*2,8	*2,8		
	Передний аутригер и задний отвал в опущенном положении	*7,0	*7,0	*5,5	*5,5	4,4	*4,4	*3,3	*3,3				*2,8	*2,8		
	Передний отвал и задний аутригер в опущенном положении	*7,0	*7,0	*5,5	*5,5	*4,4	*4,4	*3,3	*3,3				*2,8	*2,8		
4 аутригера в опущенном положении	*7,0	*7,0	*5,5	*5,5	*4,4	*4,4	*3,3	*3,3			*2,8	*2,8				
-4,0 м	Задний отвал в поднятом положении			3,3	3,5											
	Задний отвал в опущенном положении			3,9	*4,2											
	Задний аутригер в опущенном положении			*4,2	*4,2											
	Передний аутригер и задний отвал в опущенном положении			*4,2	*4,2											
	Передний отвал и задний аутригер в опущенном положении			*4,2	*4,2											
4 аутригера в опущенном положении			*4,2	*4,2												

СТАНДАРТНОЕ ОБОРУДОВАНИЕ

Стандартное оборудование может меняться в зависимости от страны, подробную информацию можно узнать у дилера Hitachi.

ДВИГАТЕЛЬ

- Включатель режима Н/Р
- Включатель режима Е
- Генератор переменного тока 50 А
- Воздушный фильтр сухого типа с эвакоклапаном (с предохранительным элементом)
- Картриджный фильтр моторного масла
- Картриджные двойные топливные фильтры
- Двойные фильтры очистителя воздуха
- Радиатор, маслоохладитель и промежуточный охладитель с пылезащитной сеткой
- Расширительный бак радиатора
- Предохранительная сетка вентилятора
- Изолированный двигатель
- Система автоматического холостого хода
- Охладитель топлива
- Электрический насос подачи топлива
- Сливной патрубок моторного масла

СИСТЕМА ГИДРАВЛИКИ

- Задатчик режима работы
- Система управления Е-Р
- Система быстрого прогрева для контура управления
- Клапан с амортизацией толчков при работе в контуре управления
- Жесткий клапан крепления стрела-рукоять
- Тормозные клапаны для контура движения
- Клапан управления с главным предохранительным клапаном
- Дополнительный порт для клапана управления
- Всасывающий фильтр
- Полнопоточный фильтр
- Фильтр контура управления
- Клапан амортизатора поворота
- Фильтр насоса рулевого управления
- Управление каждым аутригером отдельно

ПОВОРОТНАЯ ЧАСТЬ

- Опора
- Обратный клапан уровня топлива
- Датчик уровня гидравлического масла
- Зеркала заднего вида, слева и справа
- Парковочный тормоз поворотного механизма
- Блокиратор поворотного механизма
- Аккумуляторы 120 Ач

ХОДОВАЯ ЧАСТЬ

- Парковочный тормоз
- Инструментальный ящик: в левой части рамы
- Шины со специальным рисунком протектора (10.00-20 16 PR)
- Распорная втулка шины
- 4 нижних тяговых крюка

РАБОЧЕЕ ОБОРУДОВАНИЕ

- НН-втулка
- Термическое напыление WC (карбид вольфрама)
- Упорная пластина из армированной смолы
- Фланцевый палец
- Централизованная система смазки
- Грязезащитное уплотнение на всех пальцах ковша

КАБИНА

- Кабина CRES II (конструкция укрепленная центральной стойкой)
- Кабина, соответствующая верхнему уровню защиты I (ISO 10262) OPG
- Всепогодная стальная кабина со звукоизоляцией
- Оборудована армированными, тонированным (зеленого цвета) стеклянными окнами
- 4 жидко-наливных упругих подвески
- Открывающиеся окна в верхней, передней нижней и левой боковой панелях
- Убирающиеся стеклоочистители ветрового стекла прерывистого режима работы
- Передний стеклоомыватель
- Опора для ног
- Электрический двойной клаксон
- AM-FM радио с цифровыми часами
- Убирающиеся ремни безопасности
- Подстаканник
- Прикуриватель
- Пепельница
- Контейнер для хранения
- Ящик для мелких вещей
- Коврик для пола
- Короткие рычаги управления
- Рычаг блокировки системы управления с поднимающейся консолью
- Аварийный выключатель двигателя
- Кондиционер воздуха с автоматическим управлением
- Регулируемое кресло с откидной спинкой и регулируемыми подлокотниками
- Кресло с подвеской
- Солнцезащитный козырёк
- Лампа в кабине с замедлением

ОСВЕЩЕНИЕ И СИГНАЛЫ

- Два верхних фонаря
- Рабочие фонари
- Универсальные лампы
- Сигналы поворота
- Сигналы торможения
- Габаритные фонари
- Аварийные лампы

СИСТЕМА ТЕКУЩЕГО КОНТРОЛЯ

- Счетчики: Спидометр, тахометр, счетчик наработки, одометр, счетчик пробега, датчик температуры охлаждающей жидкости двигателя, датчик давления в гидравлической системе тормоза, датчик уровня топлива, часы
- Сигналы тревоги: Перегрев, режим работы двигателя, давление моторного масла, генератор, минимальный уровень топлива, ограничение фильтра гидравлики, ограничение воздушного фильтра, давление тормозной жидкости, сигнал работы, сигнал неправильной работы для отвала/аутригера, сигнал неправильной работы для электрического ключа, сеть, режим работы, рычаг блокировки
- Контрольная лампа: Режим копания, автоматический холостой ход, предварительный прогрев двигателя, парковочный тормоз, рабочий тормоз, блокиратор моста, оборудование (гидромолот и измельчитель), рабочий фонарь, аутригер/отвал

МОНИТОР

- Контрольная лампа: Поворотные сигналы, дальний свет прожекторов, аварийные сигналы, индикатор F/N/R, габаритные фонари, контур управления, низкая скорость

АВАРИЙНЫЕ ЗВУКОВЫЕ СИГНАЛЫ

- Работа с навесным оборудованием при включенном парковочном тормозе, давление масла в двигателе, перегрев двигателя, давление в тормозной системе, перегрузка, ошибка электрического ключа

ПРОЧЕЕ

- Стандартный набор инструментов
- Запираемая крышка для машины
- Запираемый запорочный колпачок
- Противоскользкие ленты, плиты и поручни
- Указатель направления движения на раме шасси
- Бортовой информационный контроллер

ОБОРУДОВАНИЕ, ПОСТАВЛЯЕМОЕ ПО ОТДЕЛЬНОМУ ЗАКАЗУ

Оборудование, поставляемое по отдельному заказу, может меняться в зависимости от страны, подробную информацию можно узнать у дилера Hitachi.

ХОДОВАЯ ЧАСТЬ

- Задний бульдозерный отвал
- Задние аутригеры
- Передний отвал бульдозера + задний аутригер
- Передний аутригер + задний отвал бульдозера
- Передний аутригер + задний аутригер
- Переднее и заднее крыло
- Передние/Задние крылья и Задние брызговики
- Инструментальный ящик справа

ДОПОЛНИТЕЛЬНОЕ ОБОРУДОВАНИЕ

- Детали для молота и измельчителя
- Трубопроводы для гидромолота и измельчителя
- Вспомогательный трубопровод с двумя насосами
- Сварное звено ковша А со сварным крюком
- Дополнительный аккумулятор

КАБИНА

- Сиденье с пневматической подвеской и обогревом
- Источник питания 12 В
- Защита от дождя
- Прозрачная крыша с раздвижными занавесками
- Нижнее ограждение переднего стекла
- Верхнее ограждение переднего стекла

ОСВЕЩЕНИЕ

- Дополнительный фонарь спереди в крыше кабины
- Дополнительный фонарь сзади в крыше кабины
- Проблесковая лампа
- Дополнительная фара стрелы с чехлом
- Подсветка номерного знака

ПРОЧЕЕ

- Запорные клапаны шлангов
- Предварительный очиститель
- Биологически разлагаемое масло
- Полнопоточный фильтр высокой производительности (с ограничительным индикатором)
- Электрический насос для дозаправки с автоматической системой остановки
- Камера заднего вида

Данные технические характеристики могут быть изменены без уведомления. На иллюстрациях и фотографиях приведены стандартные модели, которые могут включать или не включать оборудование и принадлежности, поставляемые по отдельному заказу; кроме того, стандартное оборудование может отличаться по цвету и своим характеристикам. Перед эксплуатацией внимательно ознакомьтесь с Руководством оператора.



KS-RU039