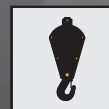


608

MULTICRANE

МНОГОФУНКЦИОНАЛЬНЫЙ КРАН



8 000 кг



20 м

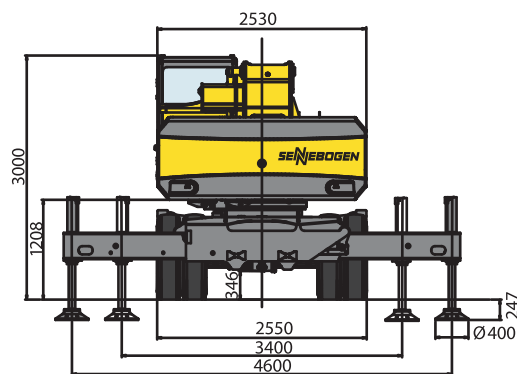
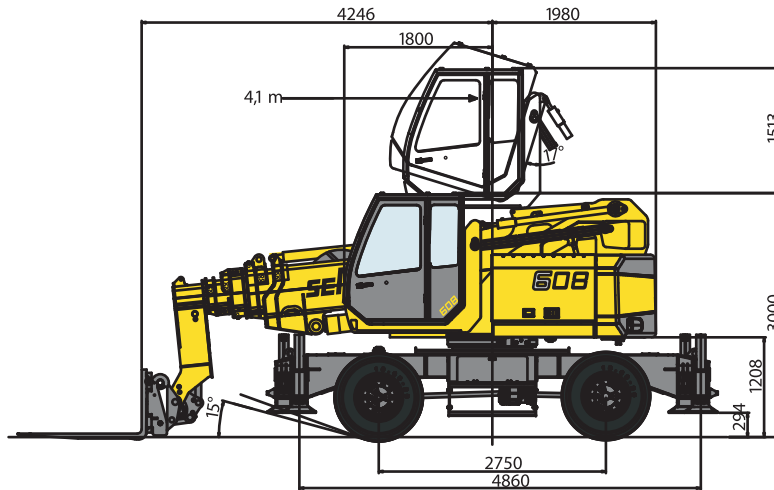
SENNIBOGEN[®]

608

МНОГОФУНКЦИОНАЛЬНЫЙ КРАН

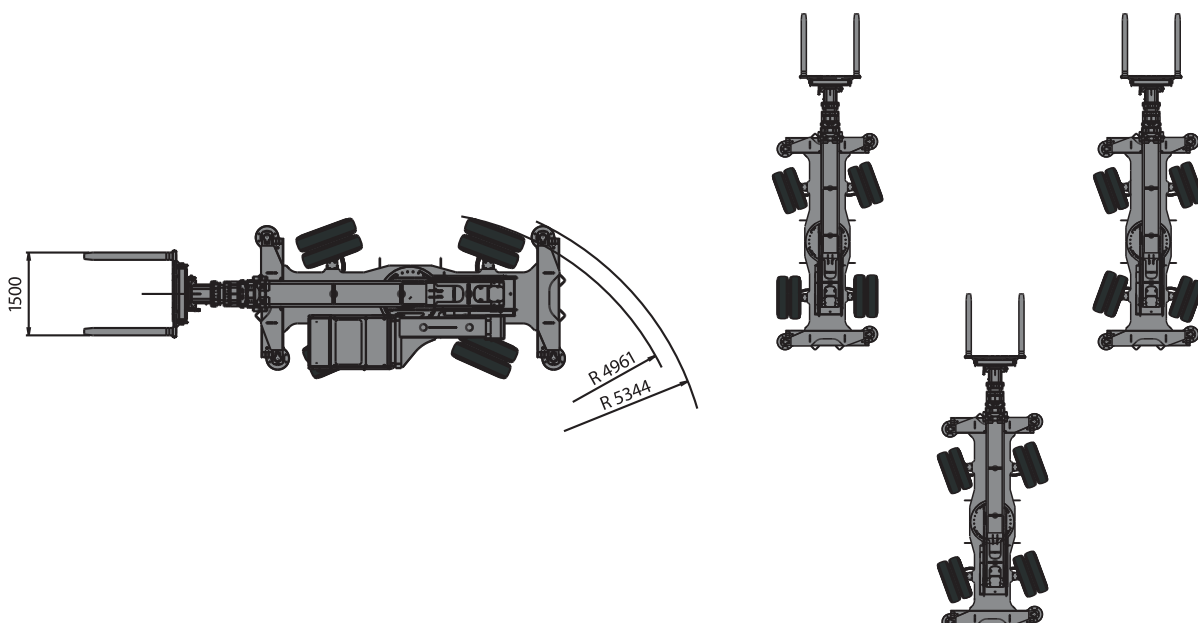


Габаритные размеры Dimensions



Радиус поворота Turning radius

3 режима управления поворотами 3 steering modes



Двигатель	
Изготовитель/тип Мощность двигателя Система охлаждения Номинальная частота вращения Вместимость топливного бака Электрическая система Аккумуляторные батареи	Deutz BF4M2012 C 90 кВт/122 л.с. водяное 2200 об/мин 240 л 24 В 2 x 105 Ач
Гидравлическая система	
3-х-секционный насосный агрегат, установленный непосредственно на дизельном двигателе	
Привод в замкнутом контуре от регулируемого поршневого насоса; производительность насоса 0-190 л/мин	
<ul style="list-style-type: none"> - Высокоточный привод автотракторного типа - Переключатель предварительного выбора направления движения - Регулирование насоса и аксиально-поршневого гидромотора по скорости - Педаль замедленного торможения 	
Осуществление рабочих операций с приводом от насоса с обратной связью по нагрузке и производительностью 0-200 л/мин	
<ul style="list-style-type: none"> - За счет независимой и пропорциональной подачи рабочей жидкости все рабочие операции могут выполняться одновременно, независимо и с высокой степенью точности - Вспомогательные функции осуществляются с приводом от шестеренчатого насоса - Многофункциональные джойстики для управления рабочими операциями. 	
Вместимость гидробака	220 л
Бесступенчатый привод вращения поворотной части на 360°	
<ul style="list-style-type: none"> - Опорно-поворотное устройство большого диаметра - Вращение поворотной части с большой мощностью и высокой степенью точности - Вращение от гидравлического привода 	
Ходовая часть	
<ul style="list-style-type: none"> - Жесткая, устойчивая сварная конструкция, изготовленная с высокой точностью - 4 встроенные блокируемые выносные опоры с независимым регулированием и датчиками контроля. 	
Система передвижения	
Привод	Привод и управление всеми колесами
<ul style="list-style-type: none"> - двухступенчатая система переключения передач под нагрузкой - автоматическое и независимое управление гидроцилиндрами качания моста - большое тяговое усилие 	
Тормозная система	двухконтурная тормозная система с сервоуправлением и стояночным тормозом
Шины	8 x 10.00-20
Скорость	по пересеченной местности - 0-8 км/ч по дороге - 0-26 км/ч (0-20 км/ч согласно германским дорожным нормативам)

Рабочее оборудование	
<ul style="list-style-type: none"> - 5-секционная телескопическая стрела большого профиля и высокой прочности - специальные башмаки, обеспечивающие оптимальную передачу усилия - 2 гидроцилиндра выдвигания-втягивания стрелы - гидроцилиндр подъема стрелы и гидроцилиндр выдвигания-втягивания стрелы оборудованы предохранительными обратными клапанами - электронный индикатор грузового момента (LMI) - прочное устройство быстрого присоединения - дополнительный гидравлический контур ZH1 - подъемное оборудование для тяжелых режимов грузоподъемности до 8000 кг 	
Кабина оператора	
<ul style="list-style-type: none"> - серийно выпускаемая кабина с подъемом и наклоном от гидрорывода - удобная кабина на упругой подвеске с прекрасной звукоизоляцией - всепогодная конструкция с безопасными стеклами - большое потолочное окно - удобное регулируемое сиденье на упругой подвеске - удобная и понятная панель управления и регулируемая рулевая колонка - регулируемая система отопления кабины с забором наружного воздуха и внутренней циркуляцией воздуха, с возможностью фильтрации воздуха 	
Эксплуатационная масса	
Масса универсального крана 608 в стандартном исполнении с устройством быстрого присоединения и вилочным подъемником	приблизительно 19300 кг
Указанное значение массы может изменяться в зависимости от вида используемого оборудования. Технические характеристики могут меняться в зависимости от конкретной модификации!	

Engine	
Manufacturer/type	Deutz BF4M2012 C
Engine output	90 kW/122 HP
Cooling system	water-cooled
Nominal rpm	2200 min ⁻¹
Fuel tank capacity	240 l
Electric System	24 V
Batteries	2 x 105 Ah
Hydraulic System	
3-section pump unit directly mounted at the diesel engine	
Drive system in closed loop circuit through variable displacement piston pump	0-190 l/min
<ul style="list-style-type: none"> - Very precise, automotive drive motion - Pre selector of driving direction - Speed related regulation of the drive pump and the variable axial piston motor - Inch-braking pedal 	
Working functions through load-sensing pump with flow on demand control	0-200 l/min
<ul style="list-style-type: none"> - Through the independent and proportional feed of the oil flow, all working functions can be operated in a simultaneous, independent and very precise way - Secondary functions through gear pump - Servo-joy stick control for working functions 	
Hydraulic tank capacity	220 l
Swing Drive 360° endless	
<ul style="list-style-type: none"> - Large sized swing bearing - precise, powerfull swing motion - hydraulic and electric swivel 	
Undercarriage	
<ul style="list-style-type: none"> - Stable welded construction in rigid, design, precision machined - integrated 4-point stabilizer with individual controll, sensor controlled and lockable 	
Drive System	
Drive	All wheel drive and all wheel steering
<ul style="list-style-type: none"> - drive system through 2 stage power shift gear - oscillation axle cylinders automatic and individually controllable - strong drawbar pull and drive dynamic 	
Brake System	2-circuit Servo Brake System and safety parking brake
Tires	8 x 10.00-20
Speed	0-8 km/h off road 0-26 km/h on road (0-20km/h according german road regulations)

Working Equipment

- 5-section telescopic boom, extra strong with a large profile
- Special sliding shoes for optimised force transmission
- 2 telescopic cylinders
- Boom hoist and telescopic cylinder are equipped with safety check valves
- electr. load moment indicator (LMI)
- strong hydraulic quick coupler
- additional hydraulic circuit ZH1
- heavy lift equipment up to 8,000 kg capacity

Operators cap

- Hydraulic elevating and tilting cab in Series
- Comfortable, resiliently mounted operator's cab with exceptional sound suppression
- all-weather design with safety glass
- Large size skylights
- comfortable seat, resiliently mounted, adjustable in suspension
- Clearly laid out instrument panel, adjustable steering column
- Variable cab heating system, outside air and circulating air stage with particle filter

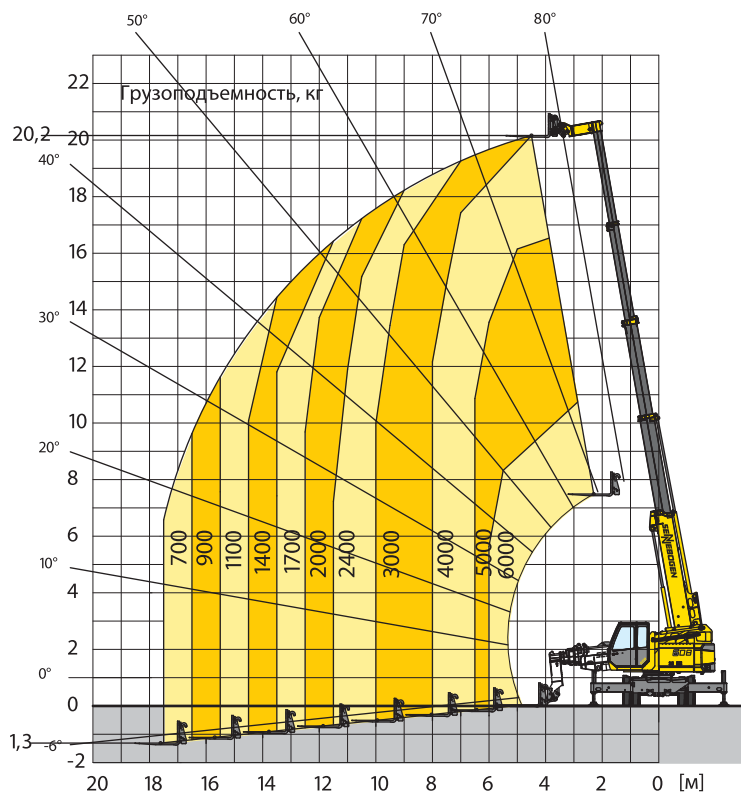
Service Weight

608 Multicrane in standard configuration with quick coupler and lifting forks

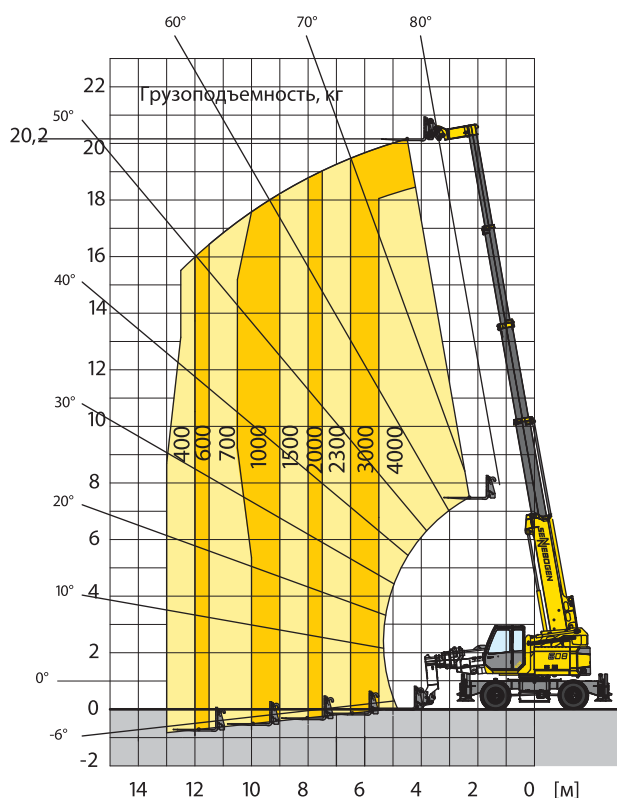
ca. 19,300 kg

The shown weights may vary with different equipment! Subject to technical modification!

Грузоподъемность вил 6,0 т lifting fork 6.0 t



Грузоподъемность вил 6,0 т lifting fork 6.0 t



ПРИМЕЧАНИЯ:

1. Характеристики грузоподъемности действительны для неподвижной машины, установленной на твердом и ровном грунте.
2. Характеристики грузоподъемности указаны в килограммах и действительны при любом положении поворотной части машины и полностью выдвинутых выносных опор.
3. Характеристики грузоподъемности рассчитаны согласно DIN 15019/2 и ISO 4305.
4. Характеристики грузоподъемности действительны для положения груза на вилках, при котором центр тяжести находится на расстоянии 600 мм от каретки.
5. В неблагоприятных условиях – таких как мягкий или неровный грунт, неустойчивое положение машины, ветер, боковые нагрузки, раскачивание, рывки или резкие остановки груза, неопытность оператора и передвижение с поднятым грузом характеристики грузоподъемности должны быть уменьшены.
6. Значения грузоподъемности приведены только для справки. Фактические значения грузоподъемности указаны в таблицах грузоподъемности в руководстве по эксплуатации.

NOTES:

1. The rated loads shown are based on the machine on firm level ground without travelling.
2. The rated loads shown are in kilograms valid for 360 degrees swing and outriggers 100% extended.
3. The rated loads are calculated to comply with DIN 15019/2 and ISO 4305.
4. The rated loads are valid for centred positioned load on the lifting forks with a centre of gravity distance of 600 mm from the fork carrier.
5. The users must derate or limit the lifted loads to allow for adverse conditions such as soft or uneven ground, out of level conditions, wind, side loads, pendulum action, jerking or sudden stopping of loads, inexperience of personnel and travelling with a load.
6. The lifting capacities above are for reference only. For actual lifting capacities please refer to load chart in operators manual.

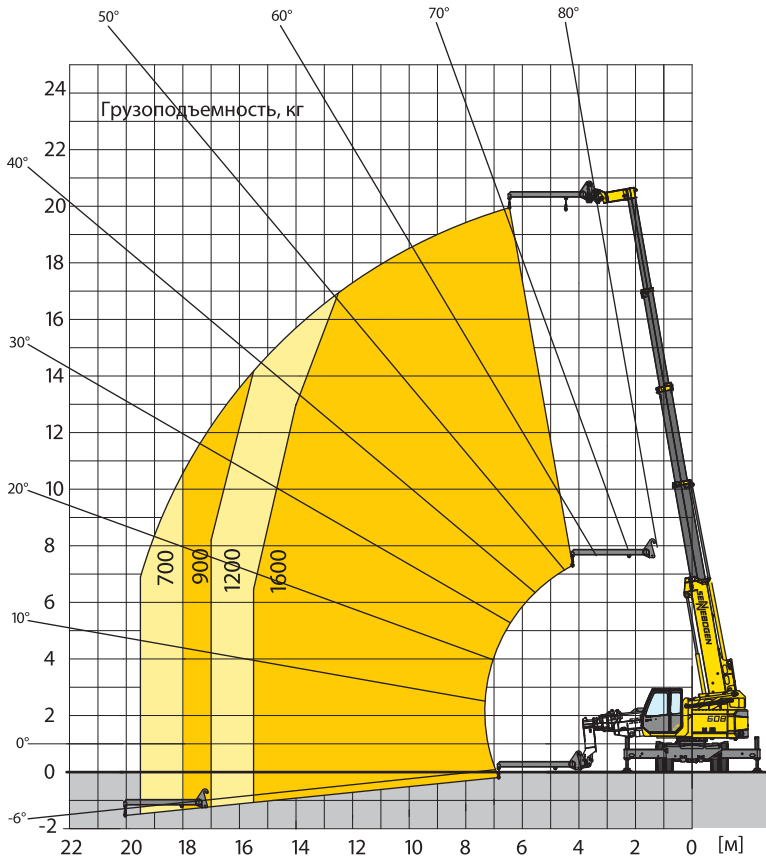
ПРИМЕЧАНИЯ:

1. Характеристики грузоподъемности действительны для неподвижной машины, установленной на твердом и ровном грунте.
2. Характеристики грузоподъемности приведены в килограммах и действительны при положении стрелы в продольной плоскости ходовой части без выносных опор.
3. Характеристики грузоподъемности рассчитаны согласно DIN 15019/2 и ISO 4305 (угол наклона равен 4,5°).
- 4-6. см. выше.

NOTES:

1. The rated loads shown are based on the machine on firm level ground without travelling.
2. The rated loads shown are in kilograms valid for boom in longitudinal direction of the Undercarriage and free on wheels.
3. The rated loads are calculated to comply with DIN 15019/2 and ISO 4305 (tipping angle 4,5 deg.).
- 4.-6. see on top

Крановая стрела грузоподъемностью 1,6 т, длиной 3,0 м



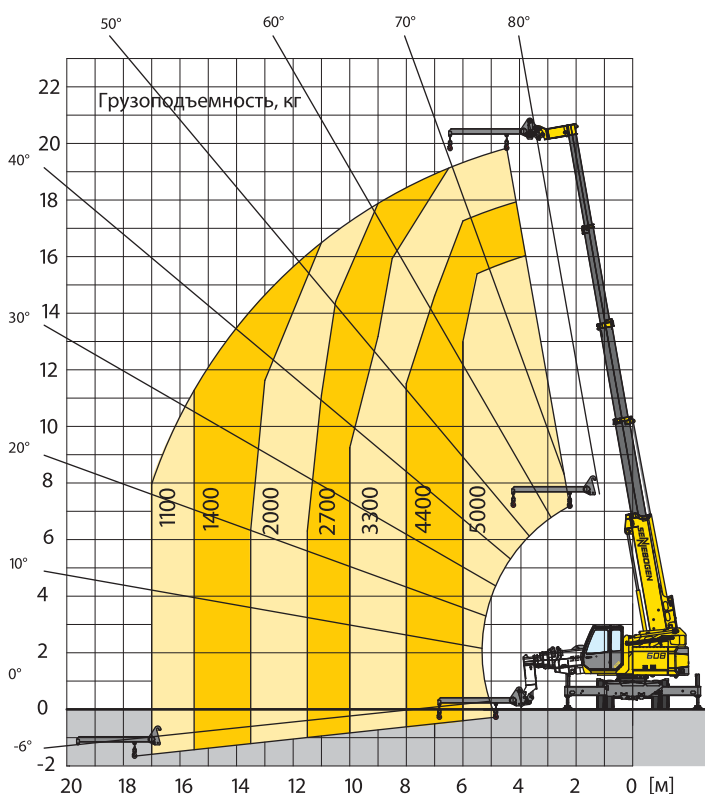
ПРИМЕЧАНИЯ:

1. Приведены характеристики грузоподъемности для базовой машины.
2. Характеристики грузоподъемности указаны в килограммах и действительны при любом положении поворотной части машины и полностью выдвинутых выносных опорах.
3. Характеристики грузоподъемности рассчитаны согласно DIN 15019/2 и ISO 4305.
4. В неблагоприятных условиях – таких как мягкий или неровный грунт, неустойчивое положение машины, ветер, боковые нагрузки, раскачивание, рывки или резкие остановки груза, неопытность оператора и передвижение с поднятым грузом характеристики грузоподъемности должны быть уменьшены.
5. Значения грузоподъемности приведены только для справки. Фактические значения грузоподъемности указаны в таблицах грузоподъемности в руководстве по эксплуатации.

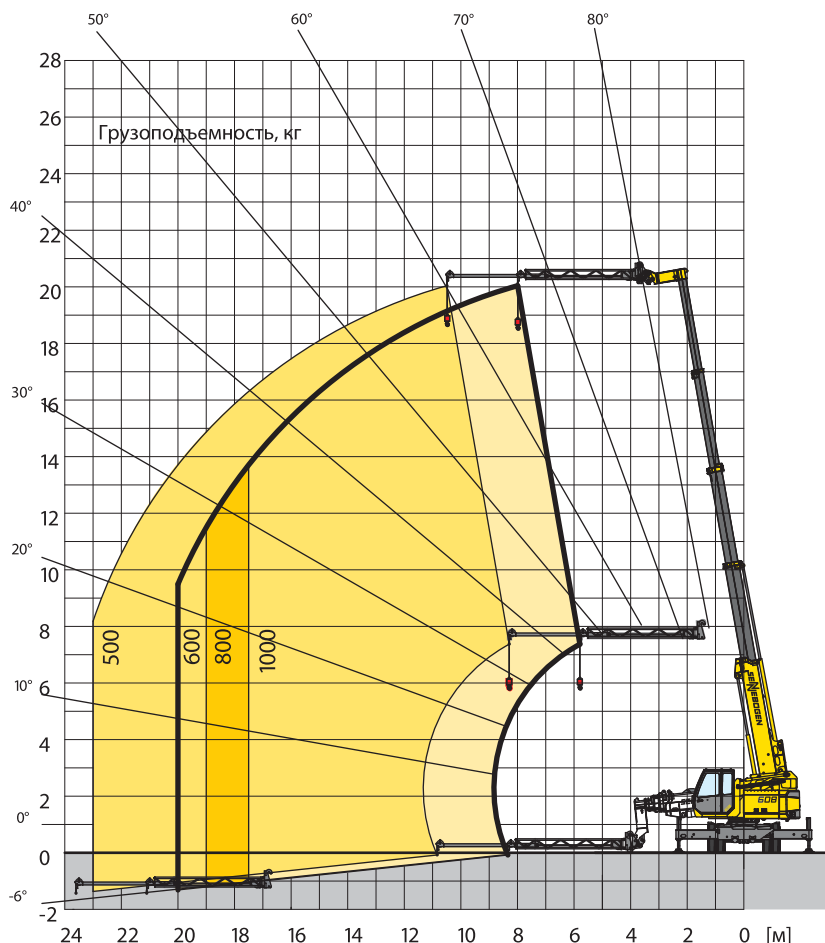
NOTES:

1. The rated loads shown are based on the machine.
2. The rated loads shown are in kilograms valid for 360 degrees swing and outriggers 100% extended.
3. The rated loads are calculated to comply with DIN 15019/2 and ISO 4305.
5. The users must derate or limit the lifted loads to allow for adverse conditions such as soft or uneven ground, out of level conditions, wind, side loads, pendulum action, jerking or sudden stopping of loads, inexperience of personnel and travelling with a load.
6. The lifting capacities above are for reference only. For actual lifting capacities please refer to load chart in operators manual.

Крановая стрела грузоподъемностью 5,0 т, длиной 1,0 м



Телескопический гусек 4,5 м/7,0 м с лебедкой telescopic jib 4,5m/7,0m with winch



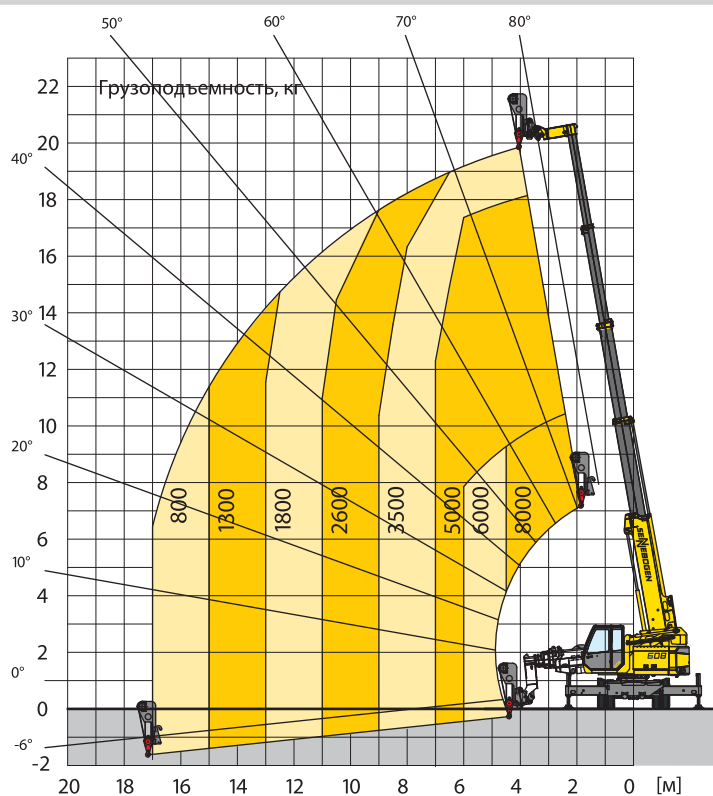
ПРИМЕЧАНИЯ:

1. Характеристики грузоподъемности действительны для неподвижной машины, установленной на твердом и ровном грунте.
2. Характеристики грузоподъемности указаны в килограммах и действительны при любом положении поворотной части машины и полностью выдвинутых выносных опорах.
3. Характеристики грузоподъемности рассчитаны согласно DIN 15019/2 и ISO 4305.
4. Значения грузоподъемности включают массу всего рабочего оборудования – такого как крюк и ковш.
5. В неблагоприятных условиях – таких как мягкий или неровный грунт, неустойчивое положение машины, ветер, боковые нагрузки, раскачивание, рывки или резкие остановки груза, неопытность оператора и передвижение с поднятым грузом значения грузоподъемности должны быть уменьшены.
6. Расчетное натяжение каната при крановых операциях составляет 2000 кг.
7. Значения грузоподъемности приведены только для справки. Фактические значения грузоподъемности указаны в таблицах грузоподъемности в руководстве по эксплуатации.

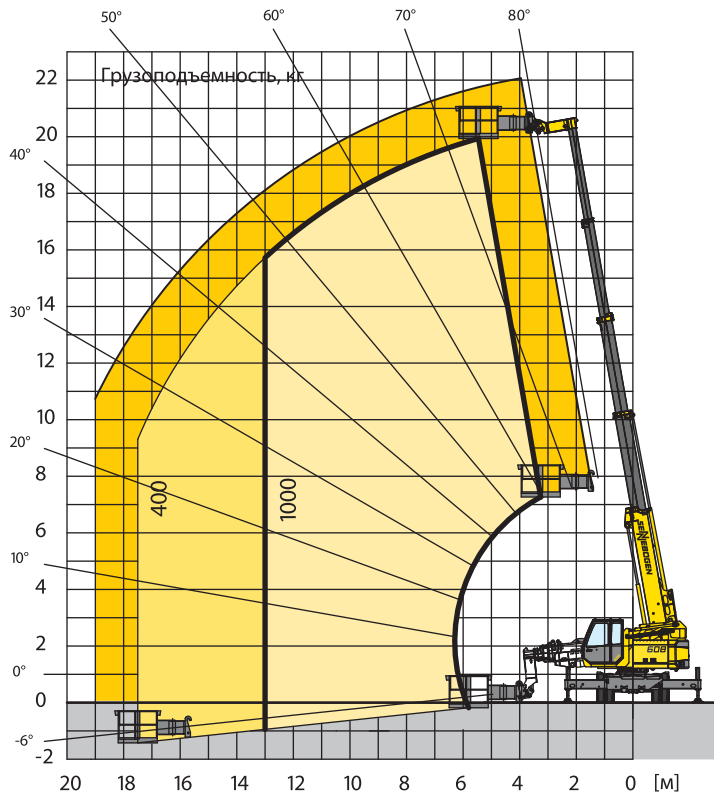
NOTES:

1. The rated loads shown are based on the machine on firm level ground without travelling.
2. The rated loads shown are in kilograms valid for 360 degrees swing and outriggers 100% extended.
3. The rated loads are calculated to comply with DIN 15019/2 and ISO 4305.
4. The rated loads shown include the weight of all lifting attachments, such as hook and bucket.
5. The users must derate or limit the lifted loads to allow for adverse conditions such as soft or uneven ground, out of level conditions, wind, side loads, pendulum action, jerking or sudden stopping of loads, inexperience of personnel and travelling with a load.
6. Max. single line pull for crane operation - 2.000 kg.
7. The lifting capacities above are for reference only. For actual lifting capacities please refer to load chart in operators manual.

Лебедка 8 т winch 8 t



Подъемная платформа HSA5/400 и HSA5/1000 lifting work platform HSA5/400 and HSA5/1000



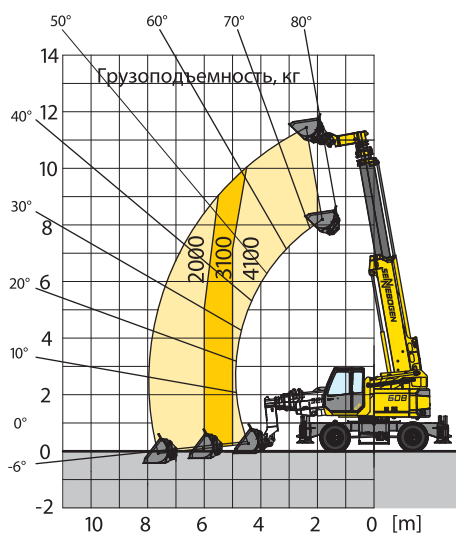
ПРИМЕЧАНИЯ:

1. Характеристики грузоподъемности действительны для неподвижной машины, установленной на твердом и ровном грунте.
2. Характеристики грузоподъемности указаны в кг и действительны при любом положении поворотной части машины и полностью выдвинутых выносных опорах.
3. В неблагоприятных условиях – таких как мягкий или неровный грунт, неустойчивое положение машины, ветер, боковые нагрузки, раскачивание, рывки или резкие остановки груза, неопытность оператора и передвижение с поднятым грузом значения грузоподъемности должны быть уменьшены.
4. Допустимая грузоподъемность рабочей платформы HSA5/400 составляет 400 кг: 3 человека по 80 кг каждый + 160 кг дополнительного груза.
5. Допустимая грузоподъемность рабочей платформы HSA5/1000 составляет 1000 кг: 3 человека по 80 кг каждый + 860 кг дополнительного груза.
6. Допустимое горизонтальное ручное усилие для человека составляет 20 кг, максимальное – 40 кг.
7. Значения грузоподъемности приведены только для справки. Фактические значения грузоподъемности указаны в таблицах грузоподъемности в руководстве по эксплуатации.

NOTES:

1. The rated loads shown are based on the machine on firm level ground without travelling.
2. The rated loads shown are in kilograms valid for 360 degrees swing and outriggers 100% extended.
3. The users must derate or limit the lifted loads to allow for adverse conditions such as soft or uneven ground, out of level conditions, wind, side loads, pendulum action, jerking or sudden stopping of loads, inexperience of personnel and travelling with a load.
4. The permitted lifting capacity of the work platform HSA5/400 is 400 kg: 3 persons á 80 kg + 160 kg additional load.
5. The permitted lifting capacity of the work platform HSA5/1000 is 1000 kg: 3 persons á 80 kg + 860 kg additional load.
6. Maximum permitted horizontal manual force per person 20 kg, maximum 40 kg
7. The lifting capacities above are for reference only. For actual lifting capacities please refer to load chart in operators manual.

Ковш bucket



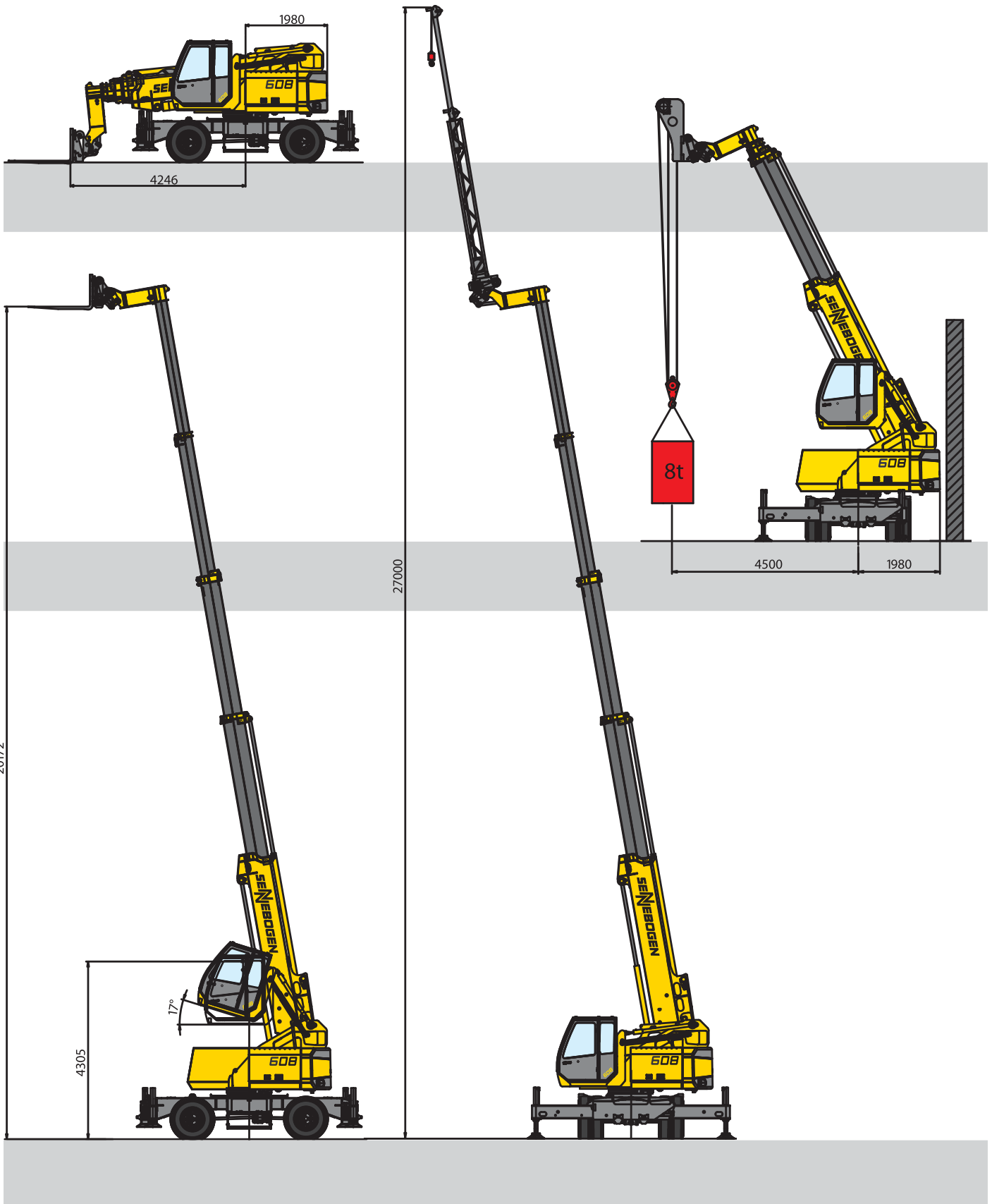
ПРИМЕЧАНИЯ:

1. Характеристики грузоподъемности действительны для неподвижной машины, установленной на твердом и ровном грунте.
2. Характеристики грузоподъемности указаны в килограммах и действительны для стрелы при продольном расположении ходовой части для машины, стоящей на колесах.
3. Характеристики грузоподъемности рассчитаны согласно ISO 8313 (50 % от опрокидывающей нагрузки ковша).
4. Смотрите п. 3 сверху.
5. Характеристики грузоподъемности включают массу ковша.
6. Смотрите п. 7 сверху.

NOTES:

1. The rated loads shown are based on the machine on firm level ground without travelling.
2. The rated loads shown are in kilograms valid for boom in longitudinal direction of the Undercarriage and free on wheels.
3. The rated loads are calculated to comply with ISO 8313 (50% of tipping load)
4. see on top Nr. 3
5. The rated loads shown include the weight of the bucket.
6. see on top Nr. 7

Технология выполнения работ technique



608

МНОГОФУНКЦИОНАЛЬНЫЙ КРАН

Два погрузочных крюка с левой и правой стороны на устройстве быстрого присоединения

для подъема груза массой до 8000 кг

(2 x 4000 кг)

и передвижения с грузом до 6000 кг.

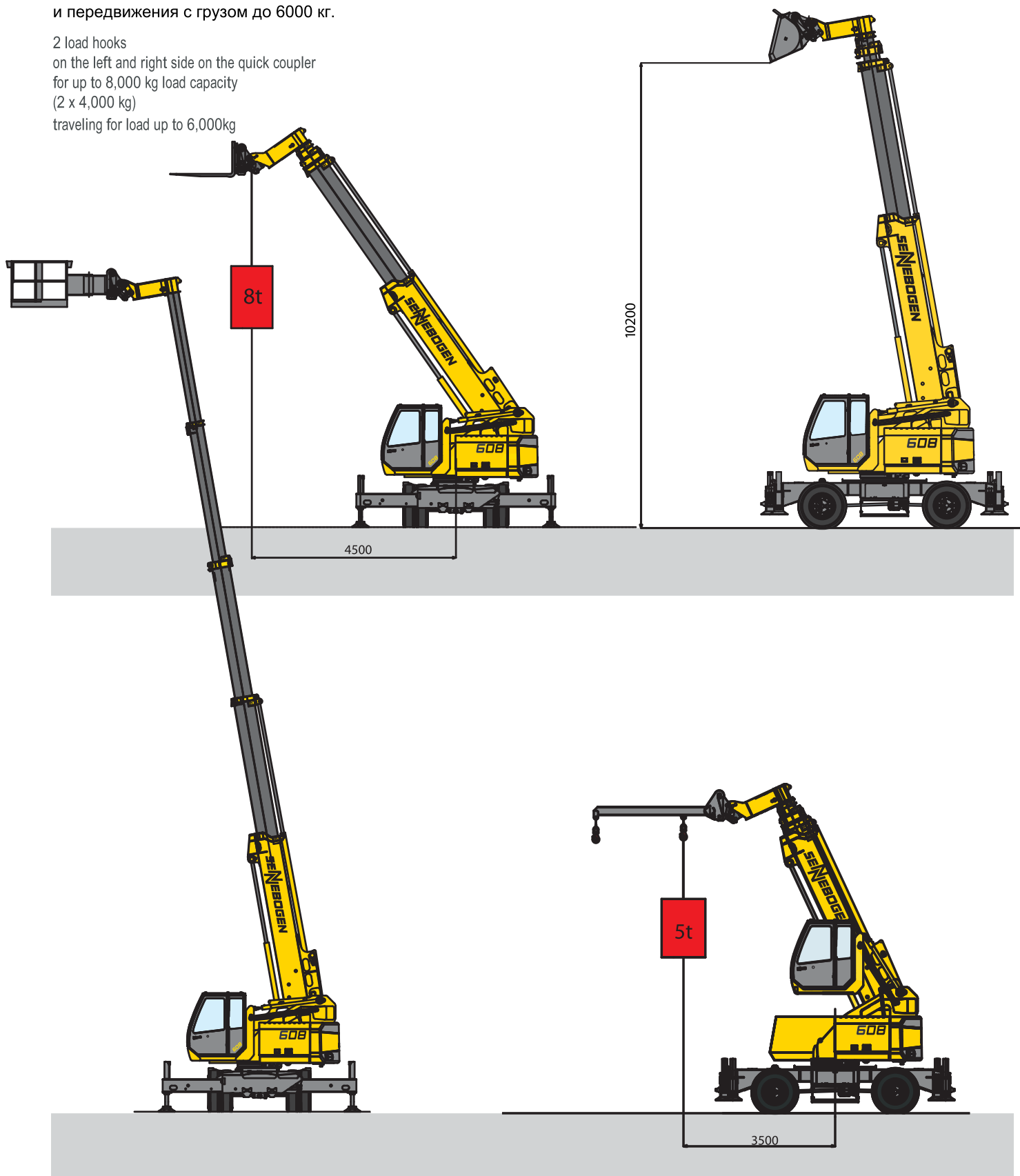
2 load hooks

on the left and right side on the quick coupler

for up to 8,000 kg load capacity

(2 x 4,000 kg)

traveling for load up to 6,000kg



608

МНОГОФУНКЦИОНАЛЬНЫЙ КРАН



Лидерство посредством инновации
Leading through Innovation

SENNEBOGEN Maschinenfabrik GmbH
Hebbelstrasse 30 - D - 94315 Straubing
Телефон: + 49 (0) 9421/540 - 144/146/150, факс: 43882
E-mail: marketing@sennebogen.de

Фирма-изготовитель оставляет за собой право изменять технические характеристики без дополнительного уведомления и не несет ответственности за возможные расхождения с характеристиками ранее проданных машин! Показанные на рисунках машины могут иметь дополнительное оборудование! В тексте возможны опечатки.

www.sennebogen.com